

Parte externa monomando lavabo de pared TENDER_C2005510

MODELO **C2005510**

Parte externa monomando lavabo de pared, sin parte empotrada, caño L. 150 mm, para art. Easy-Box ZA002450-ZA025510



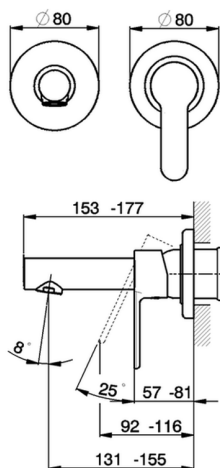
ACABADOS DISPONIBLES



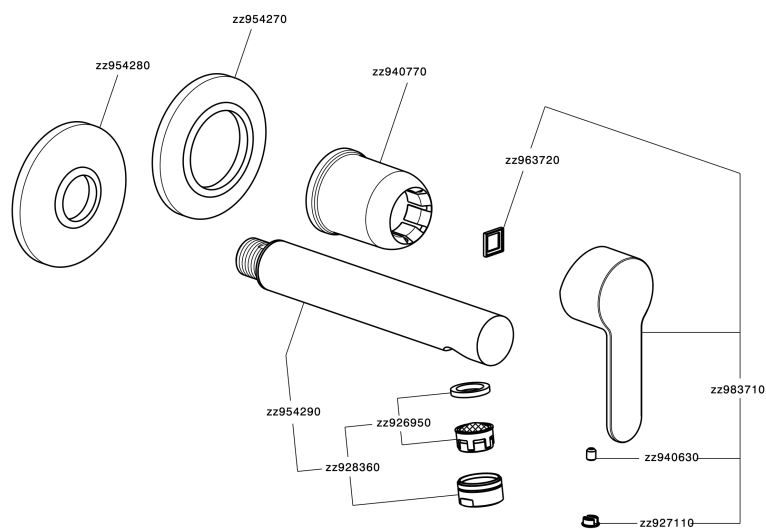
CARACTERÍSTICAS

Instalación **Empotrado**

Empotrado 1 **ZA002450**



Parte externa monomando lavabo de pared TENDER_C2005510



C2005510

<https://es.cisal.it/parte-externa-monomando-lavabo-de-pared-tender-c2005510>

2026-06-15