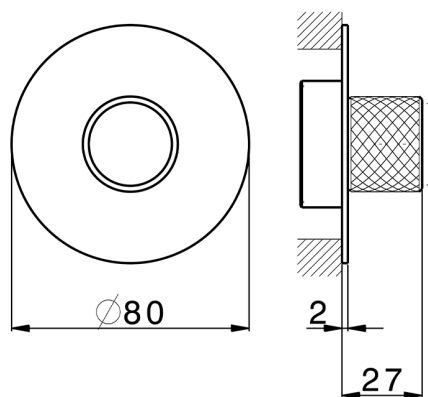


Parte externa para Push&Shower individual PUSH&SHOWER_PS1G6110



MODELO **PS1G6110**

Parte externa para Push&Shower individual, pulsador con diseño moleteado, placa embellecedora redonda Ø80 mm, para empotrado Push&Shower

ACABADOS DISPONIBLES

-  **21** 21 Cromo
-  **24** 24 Oro
-  **26** 26 Cobre Viejo
-  **2B** 2B Niquel Brillo
-  **2F** 2F Niquel Cepillado
-  **2W** 2W Oro Cepillado
-  **3W** 3W Brushed Black Titanium
-  **5G** 5G Oro Rosa
-  **40** 40 Negro Mate



Termostático

El termostático Cisal es tu gestor personal del agua, ayudándote a manejar, controlar y ahorrar agua y energía.

CARACTERÍSTICAS

Instalación

Empotrado

Empotrado 1

ZA0G6000



2026-06-15