

## Columna monomando ducha 2 funciones ARCANA ROYAL\_AY004050

MODELO **AY004050**

Columna monomando ducha 2 funciones,desviador 2 salidas,columna telescópica,con soporte duchita fijo, duchita una función Arcana Ø53 mm,rociador redondo Ø 200 mm de Latón,flexible de Latón 150 cm



ACABADOS DISPONIBLES



**21** 21 Cromo



**24** 24 Oro



**26** 26 Cobre Viejo



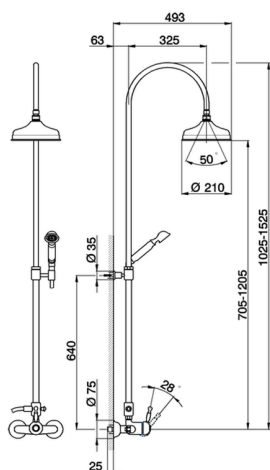
**27** 27 Bronce Viejo



**2A** 2A Niquel Satinado Cepillado



**74** 74 Cromo/Oro



CARACTERÍSTICAS

Recambio Cartucho **ZZ92909000**

**Cartucho Monomando 43 mm**

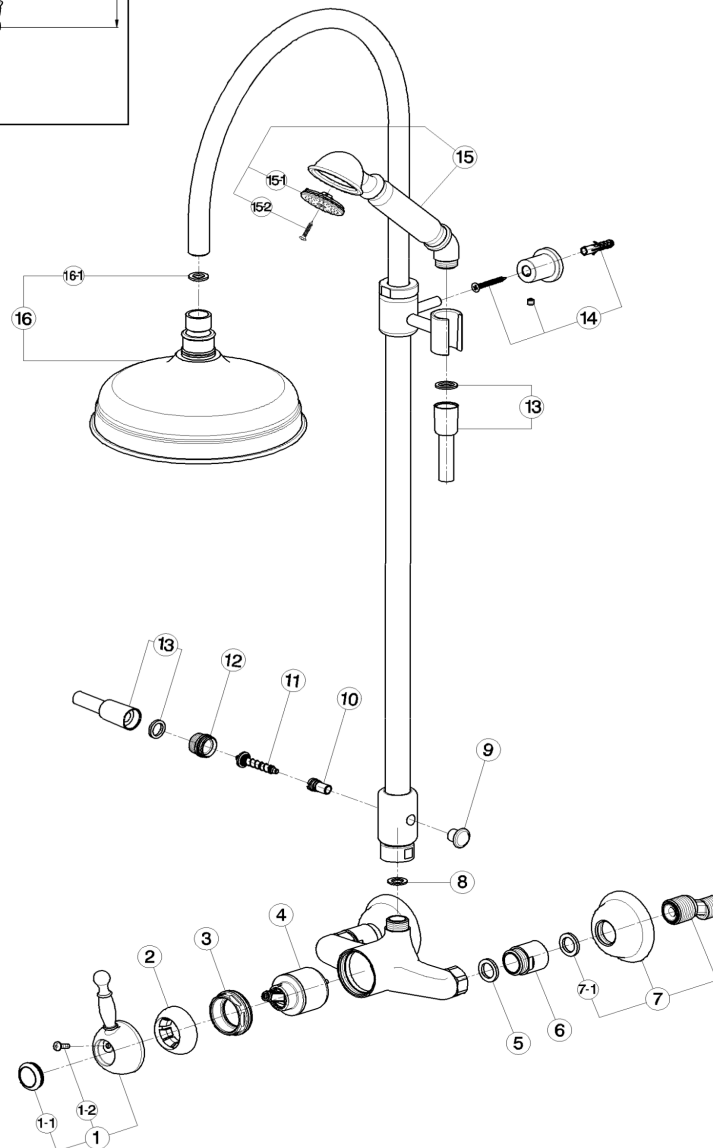
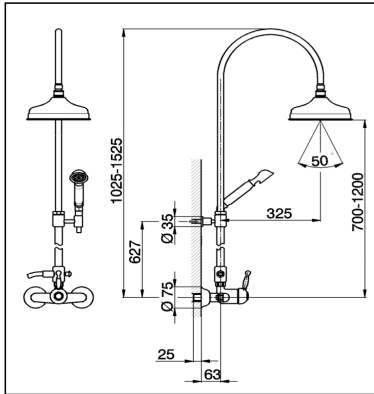


## Columna monomando ducha 2 funciones ARCANA ROYAL\_AY004050

# cisal

### AY 00405 0

da Febbraio 2009 - from February 2009  
 ab Februar 2009 - de Février 2009



AY004050

<https://es.cisal.it/columna-monomando-ducha-2-funciones-arcana-royal-ay004050>

## Columna monomando ducha 2 funciones ARCANA ROYAL\_AY004050

# cisal

### AY 00405 0

 da Febbraio 2009 - from February 2009  
 ab Februar 2009 - de Février 2009

| NR. | DESCRIZIONE<br>DESCRIPTION<br>BESCREIBUNG<br>DESCRIPTION   | N.CODICE<br>CODE NO.<br>WERSKNR.<br>NR.CODE | NR. | DESCRIZIONE<br>DESCRIPTION<br>BESCREIBUNG<br>DESCRIPTION  | N.CODICE<br>CODE NO.<br>WERSKNR.<br>NR.CODE | NR.  | DESCRIZIONE<br>DESCRIPTION<br>BESCREIBUNG<br>DESCRIPTION   | N.CODICE<br>CODE NO.<br>WERSKNR.<br>NR.CODE |
|-----|--|---|-----|---|---|------|--|---|
| 1   | Leva monocomando AY<br>Lever AY<br>Hebel AY  | ZZ903700                                    | 7   | Eccentrico con rosone "AC"<br>Excentrique + rosace "AC"<br>Excentric connection with escutch."AC"<br>S - Anschluss m.Rosette "AC"               | ZZ928260                                    | 14   | Set installazione asta doccia<br>Set installation colonne de douche<br>Installation set for sliding bar<br>Installationsset für Wandstange                       | ZZ949870                                    |
| 1-1 | Piacchetta per leva AY<br>Plaquelette levier AY<br>Cap for lever AY<br>Abdeckkappe fuer Hebel AY   | ZZ930480                                    | 7-1 | Guarnizione NBR 90 SH. 24x16x2,7<br>Joint NBR 90 SH. 24x16x2,7<br>Gasket NBR 90 SH. 24x16x2,7<br>Dichtung NBR 90 SH. 24x16x2,7                  | ZZ926890                                    | 15   | Doccia Arcana<br>Douchette Arcana<br>Arcana handshower<br>Handbrause Arcana  | DS014110                                    |
| 1-2 | Vite M.4,5x15 tb.tc.<br>Vis M.4,5x15<br>Screw M.4,5x15<br>Schraube M.4,5x15  | ZZ926410                                    | 8   | Guarnizione fibra 18,5x11x2<br>Joint en fibre 18,5x11x2<br>Gasket rubber 18,5x11x2<br>Fiberdichtung 18,5x11x2                                   | ZZ927140                                    | 15-1 | Vite di fissaggio diffusore per doccia<br>Vis de fixation diffuseur pour douchette<br>Fixing screw for spray kit handshower<br>Befestigungsschraube fuer Einsatz | ZZ934010                                    |
| 2   | Copricartuccia senza ideogrammi<br>Couvre-cartouche sans ideogramme<br>Escutcheon cartridge without ideogram<br>Abdeckkappe ohne Ideogramm<br>Calotta bloccaggio cartuccia piccola | ZZ927180                                    | 9   | Pomolo per deviazione<br>Pommeau pour inverseur<br>Knob for diverter<br>Zugknopf Umsteller  | ZZ933940                                    | 15-2 | Diffusore doccia AR<br>Aérateur douche AR<br>Aerator for showers AR<br>Zerstaeuber fuer Brause AR  | ZZ905440                                    |
| 3   | Ecrou pour cartouche<br>Nut for mixing valve small<br>Mutter fuer Kartusche  | ZZ926030                                    | 10  | Corpo deviazione automatica<br>Corps inverseur automatique<br>Body for aouthomatic diverter<br>Körper für automatische Umstellung               | ZZ949860                                    | 16   | Soffione doccia<br>Pomme de douche<br>Headshower<br>Kopfbrause   | DS016140                                    |
| 4   | Cartuccia monocomando piccola<br>Cartouche mitigeurs<br>Mixing valve small size<br>Kartusche   | ZZ929090                                    | 11  | Asta deviazione completa<br>Tige inverseur complète<br>Complete divertling rod<br>Umstellung  | ZZ933140                                    | 16-1 | Guarnizione fibra 18,5x11x2<br>Joint en fibre 18,5x11x2<br>Gasket rubber 18,5x11x2<br>Fiberdichtung 18,5x11x2  | ZZ927140                                    |
| 5   | Guarnizione NBR 90 SH. 24x16x2,7<br>Joint NBR 90 SH. 24x16x2,7<br>Gasket NBR 90 SH. 24x16x2,7<br>Dichtung NBR 90 SH. 24x16x2,7   | ZZ926890                                    | 12  | Attacco flessibile<br>Raccord flex<br>Flexible connection<br>Flex Anschluss   | ZZ931410                                    |      |  |   |
| 6   | Prolunga per gruppo doccia<br>Rallonge pour mélangeur douche<br>Extension for shower mixer<br>Verlängerungsset für Brausebatterie  | ZZ946030                                    | 13  | Flessibile D.14x150 1/2" conico x 1/2"<br>Flexible D.14x150 avec raccord 1/2"<br>Hose D.14x150 1/2"x1/2"<br>Schlauch D.14x150 1/2" Konus x 1/2" | ZA009030                                    |      |  |   |

AY004050

<https://es.cisal.it/columna-monomando-ducha-2-funciones-arcana-royal-ay004050>

2026-04-30