

Ducha termostática TENDER_C2T01010

MODELO **C2T01010**

Ducha termostática, sin conjunto ducha, conexión para flexible 1/2" M

ACABADOS DISPONIBLES



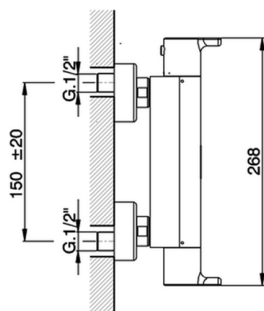
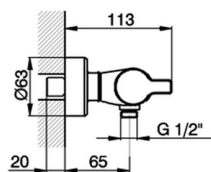
21 21 Cromo



CARACTERÍSTICAS

Recambio Cartucho **22.03A.AR - ZZ97080004**

Cartucho Termostático Argo 1 (filtro corto)

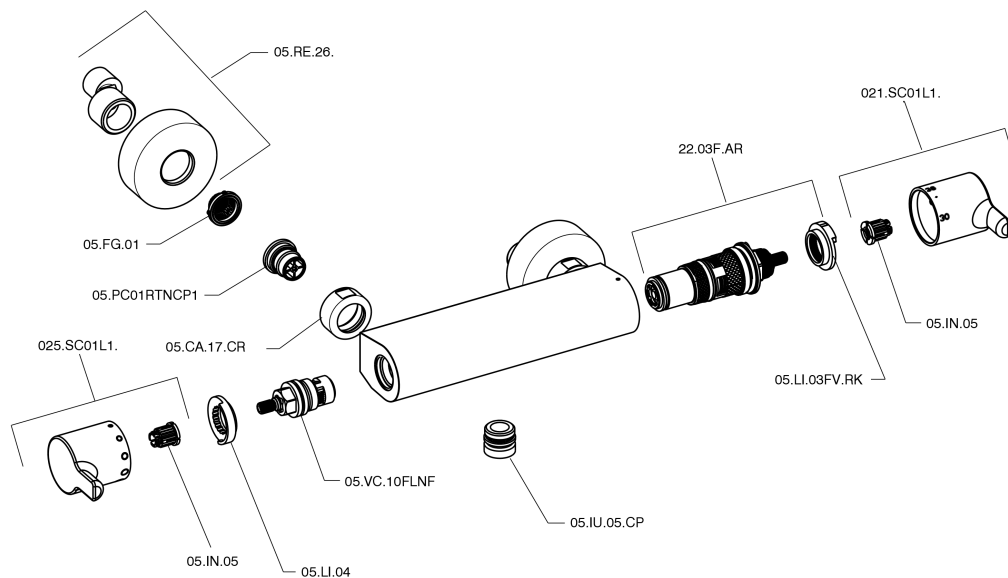


Termostático

El termostático Cisal es tu gestor personal del agua, ayudándote a manejar, controlar y ahorrar agua y energía.



Ducha termostática TENDER_C2T01010



C2T01010

<https://es.cisal.it/ducha-termostatica-tender-c2t01010>

2026-06-15