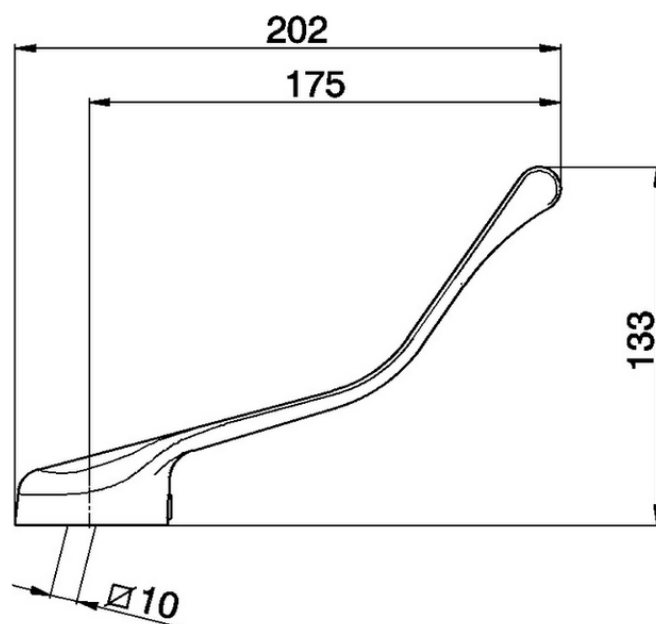


**Palanca clínica monomando REPUESTOS\_ZA005001**

ZA005001

<https://es.cisal.it/palanca-clinica-monomando-repuestos-za005001>

2026-05-01