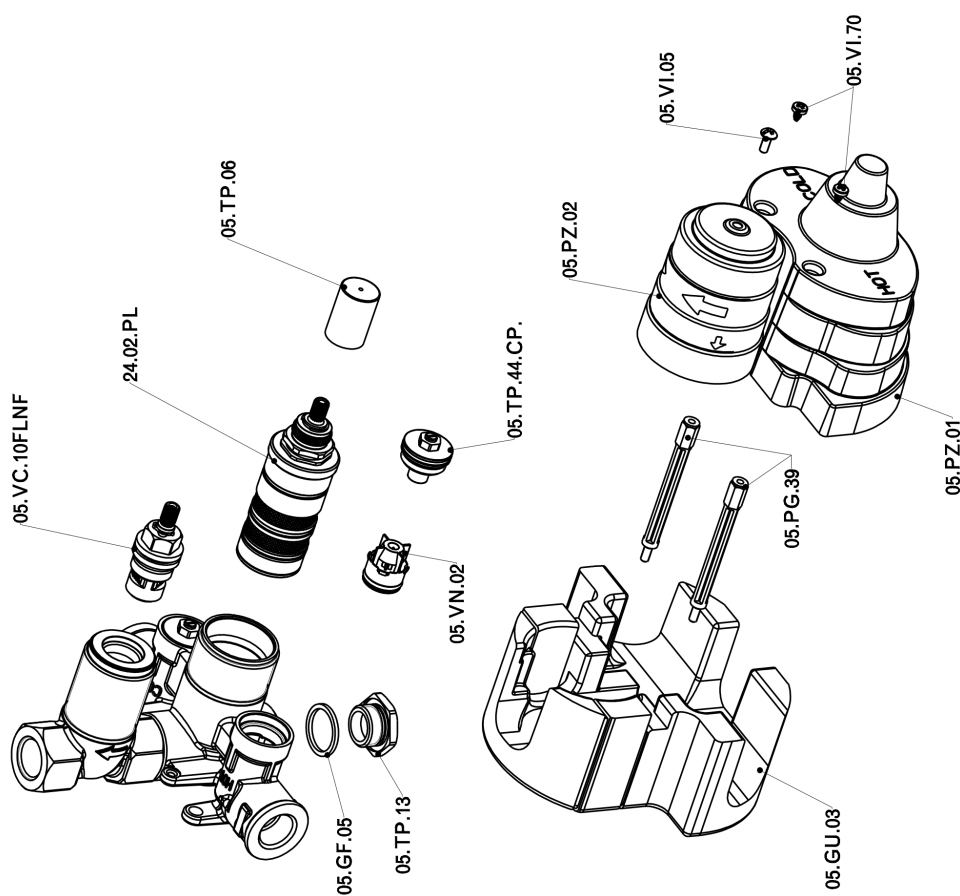




## Parte empotrada termostático ducha 1 salida EMPOTRADO\_ZA007301



ZA007301

<https://es.cisal.it/parte-empotrada-termostatico-ducha-1-salida-empotrado-za007301>

2026-04-29