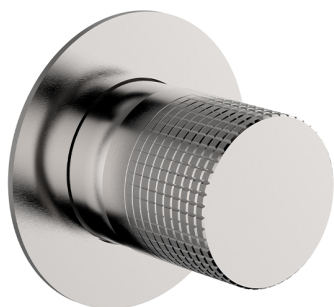




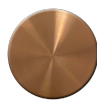

Parte externa monomando ducha empotrada NUANCE X32_X1003000

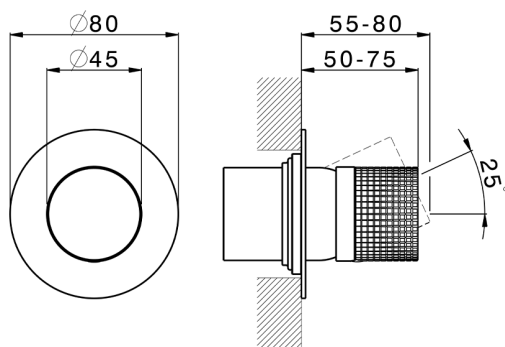
MODELO **X1003000**

Parte externa monomando ducha empotrada, sin parte empotrada, para art. ZA005300-ZA005301, Inox AISI 316L



ACABADOS DISPONIBLES

- 
5H 5H Dark Brass Brushed
- 
5L 5L Brushed Black Titanium
- 
5N 5N Oro Rosa Cepillado
- 
D1 D1 Inox Cepillado

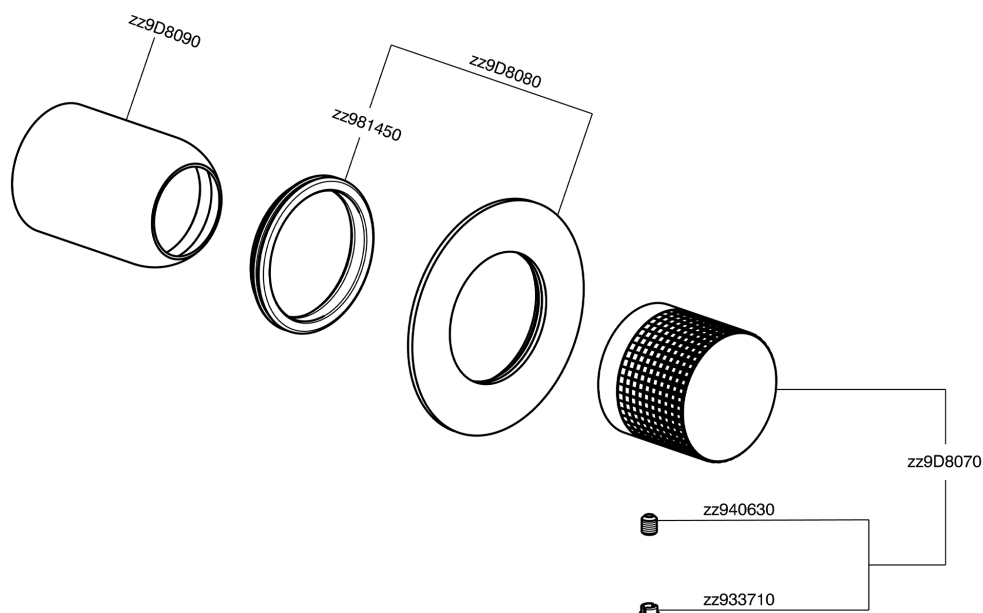


CARACTERÍSTICAS

Instalación	Empotrado
Empotrado 2	ZA005301
	ZA005300



Parte externa monomando ducha empotrada NUANCE X32_X1003000



X1003000

<https://es.cisal.it/parte-externa-monomando-ducha-empotrada-nuance-x32x1003000>

Parte empotrada monomando ducha EMPOTRADO_ZA005301

MODELO **ZA005301**

Parte empotrada monomando ducha, ducha empotrada 1/2", sin parte externa, con silenciadores

ACABADOS DISPONIBLES



04 04 Sin acabado

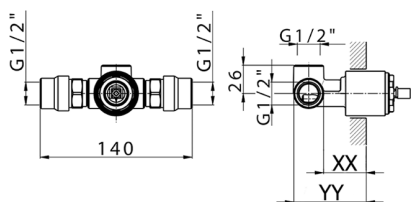


CARACTERÍSTICAS

Recambio Cartucho **ZZ94035000**

Empotrado **1**

Cartucho Monomando 35 mm



Piastra/Plate/Plaque/Platte/Placa

2-3mm: XX 27-47 YY 54-74

10mm: XX 16-40 YY 43-68



Parte empotrada monomando ducha EMPOTRADO_ZA005300



MODELO **ZA005300**

Parte empotrada monomando ducha, ducha empotrada 1/2", sin parte externa

ACABADOS DISPONIBLES



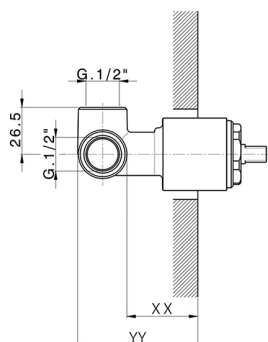
04 04 Sin acabado

CARACTERÍSTICAS

Recambio Cartucho **ZZ94035000**

Empotrado **1**

Cartucho Monomando 35 mm



Piastra/Plate/Plaque/Platte/Placa
 2-3mm: XX 27-47 YY 54-74
 10mm: XX 16-40 YY 43-68



2024-09-19