

Conjunto ducha termostática empotrada TENDER_C20KT010

MODELO **C20KT010**

Conjunto ducha termostática empotrada, mezclador termostático empotrado 1/2", devistop 2 salidas, soporte duchita articulado mural, brazo ducha L.400 mm, rociador redondo Ø 250 mm es.2 mm de INOX, duchita una función minimalista Ø 26 mm de ABS, toma de agua 1/2", flexible liso SILVERFLEX 150 cm

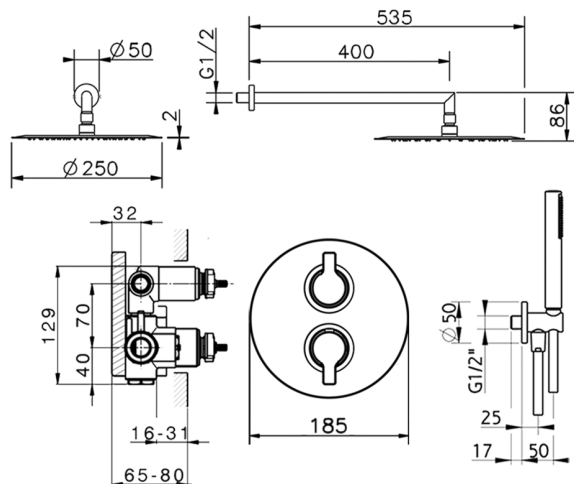
ACABADOS DISPONIBLES



CARACTERÍSTICAS

Recambio Cartucho **24.04A.PP**

Cartucho Termostático Plus P 8X20



Termostático

El termostático Cisal es tu gestor personal del agua, ayudándote a manejar, controlar y ahorrar agua y energía.



2026-04-30