

Parte externa termostático ducha emp. 3 salidas ALMA_A3018200

MODELO **A3018200**

Parte externa termostático ducha emp.3 salidas,con deviasstop 3 salidas,sin parte empotrada,para art.ZA018201

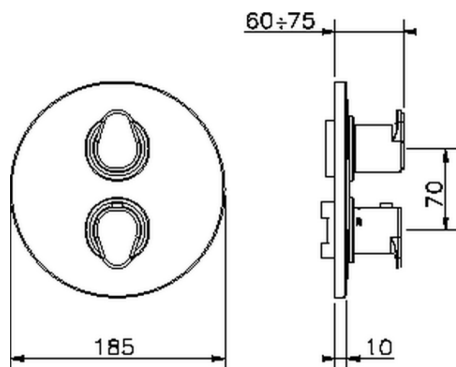


ACABADOS DISPONIBLES

-  **21** 21 Cromo
-  **2F** 2F Niquel Cepillado
-  **40** 40 Negro Mate

CARACTERÍSTICAS

Instalación	Empotrado
Empotrado 1	ZA018201

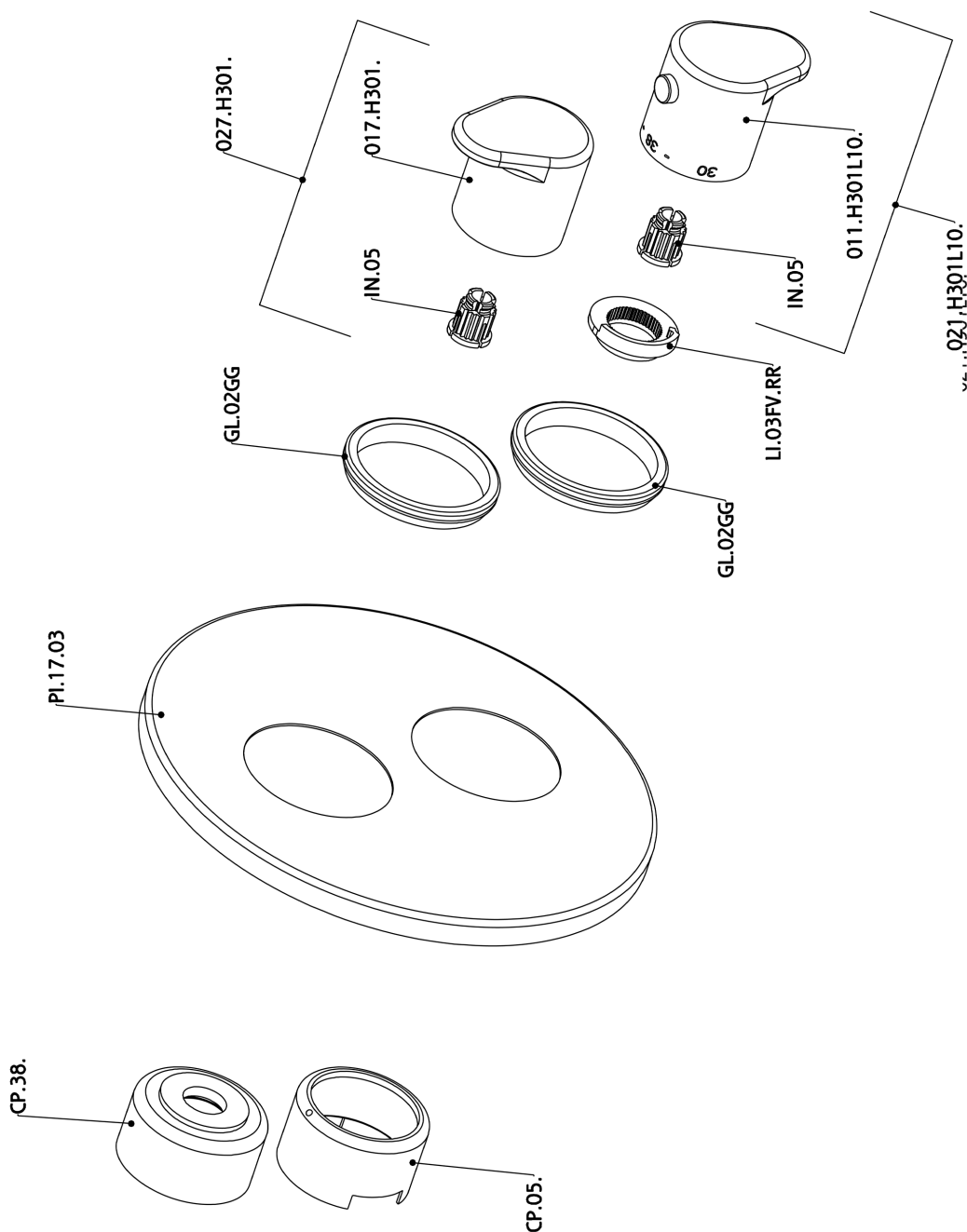


Termostático

El termostático Cisal es tu gestor personal del agua, ayudándote a manejar, controlar y ahorrar agua y energía.



Parte externa termostático ducha emp. 3 salidas ALMA_A3018200



A3018200

<https://es.cisal.it/parte-externa-termostatico-ducha-emp-3-salidas-alma-a3018200>

2026-03-18