

Conjunto ducha termostática empotrada WAVE_WA0KT010

MODELO **WA0KT010**

Conjunto ducha termostática empotrada, mezclador termostático empotrado 1/2", devia stop 2 salidas, soporte duchita articulado mural, brazo ducha con rociador L.400 mm, rociador cuadrado 300x300 mm es.8 mm de LATÓN, duchita una función minimalista 35x15 mm Latón, toma de agua 1/2", flexible liso SUPREME 150 cm



ACABADOS DISPONIBLES



21 21 Cromo



2F 2F Niquel Cepillado

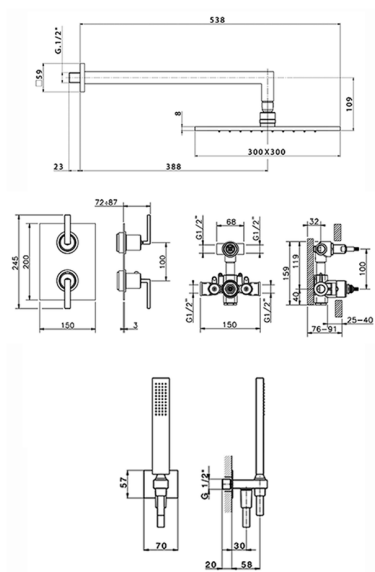


2Q 2Q Black Titanium

CARACTERÍSTICAS

Recambio Cartucho **24.04A.PP**

Cartucho Termostático Plus P 8X20



DeviaStop

La tecnología Cisal DeviaStop le permite ajustar el caudal de agua y dirigirla hacia la salida elegida (rociador superior, ducha de mano, etc.).



Termostático

El termostático Cisal es tu gestor personal del agua, ayudándote a manejar, controlar y ahorrar agua y energía.



2024-11-01