

Parte externa lavabo de pared MARBLE X32_X5013511

MODELO **X5013511**

Parte externa lavabo de pared, sin parte empotrada, para art. ZA033510, con manetas de mármol, Inox AISI 316L

ACABADOS DISPONIBLES

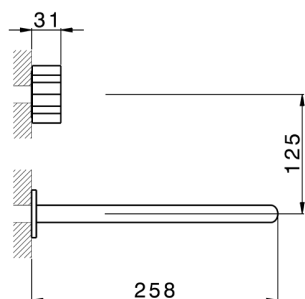
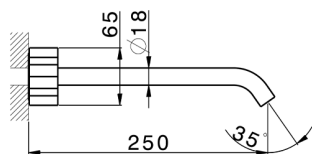


5X 5X Acero Cepillado/Mármol Negro Marquina

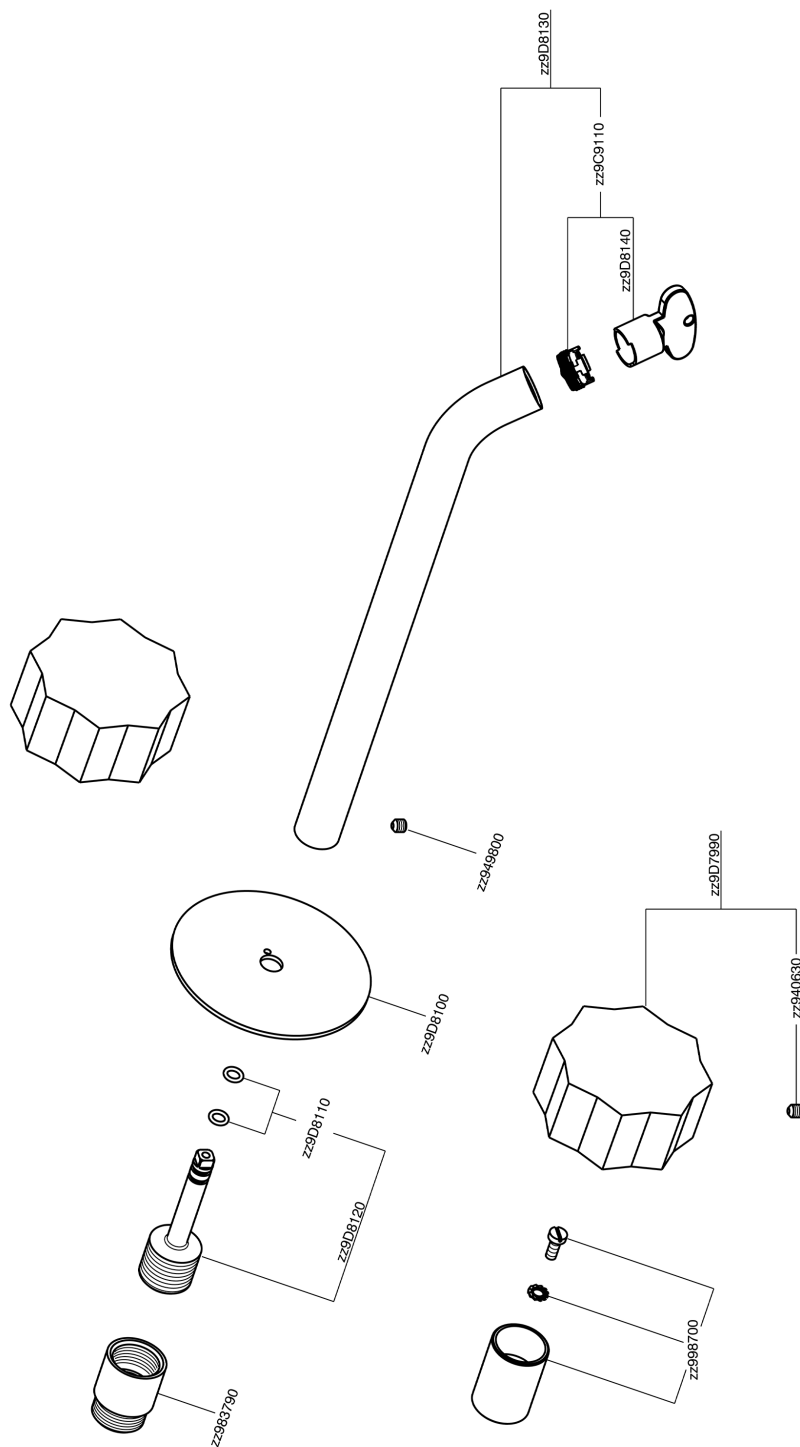
CARACTERÍSTICAS

Instalación **Empotrado**

Empotrado 1 **ZA033510**



Parte externa lavabo de pared MARBLE X32_X5013511



X5013511

<https://es.cisal.it/parte-externa-lavabo-de-pared-marble-x32-x5013511>

Parte empotrada lavabo de pared EMPOTRADO_ZA033510

MODELO **ZA033510**

Parte empotrada lavabo de pared, con dos monturas de apertura hacia la derecha

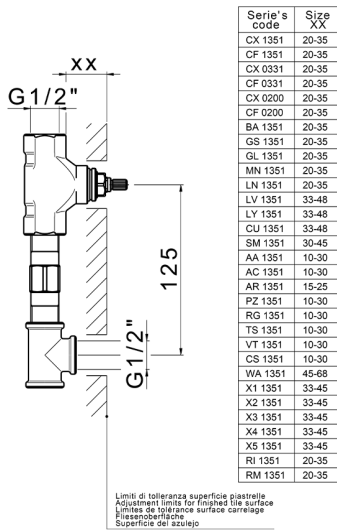
ACABADOS DISPONIBLES

04 04 Sin acabado



CARACTERÍSTICAS

Empotrado **1**



2025-01-15