

## Ducha termostática con barra-corrediza GRACE\_GSS01010

MODELO **GSS01010**

Ducha termostática con barra-corrediza, barra 60 cm con soporte corredizo, duchita una función Ø 22,5 mm de Latón, flexible liso SUPREME 150 cm

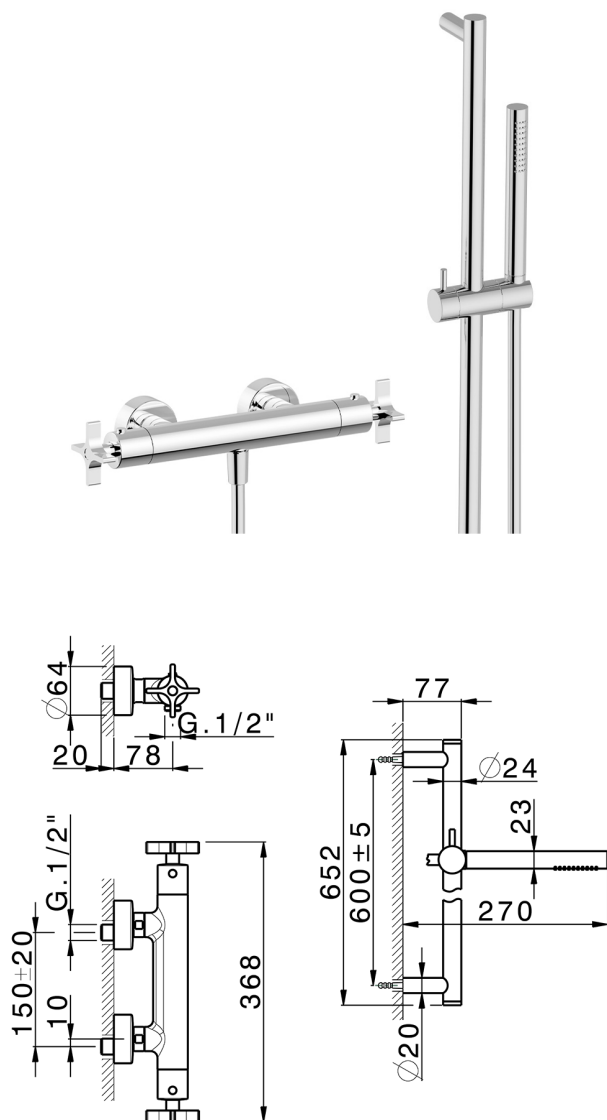
ACABADOS DISPONIBLES

-  **21** 21 Cromo
-  **2F** 2F Niquel Cepillado
-  **2W** 2W Oro Cepillado
-  **5H** 5H Dark Brass Brushed
-  **5L** 5L Brushed Black Titanium
-  **6T** 6T Cromo/Negro Mate

CARACTERÍSTICAS

Recambio Cartucho **22.04A.AR - ZZ97279004**

**Cartucho Termostático Argo 2 (filtro lungo)**



### EcoStop

La función EcoStop limita el caudal del agua aproximadamente el 50% de la salida máxima con una leve resistencia en la maneta. Basta con empujar ligeramente más allá de la mitad del tope sólo cuando se requiera la salida máxima de agua. Esto permitirá ahorrar hasta un 50% de agua.



### Termostático

El termostático Cisal es tu gestor personal del agua, ayudándote a manejar, controlar y ahorrar agua y energía.



2026-06-15