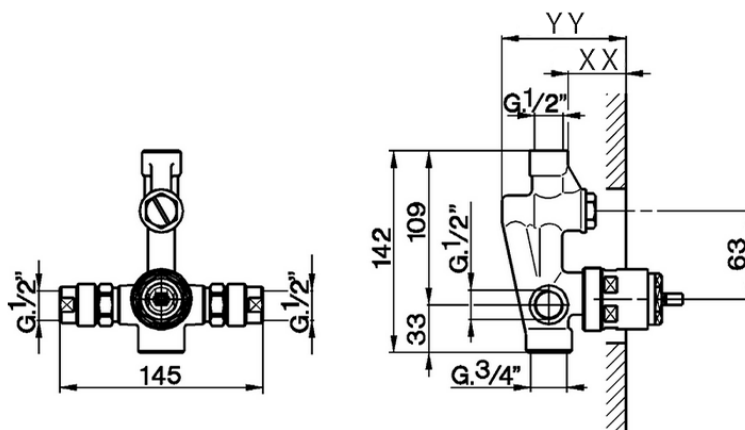


Parte empotrada monomando baño/ducha EMPOTRADO_ZA004210



Piastra/Plate/Plaque/Platte/Placa
 2-3mm: XX 25-55 YY 72-102
 10mm: XX 15-40 YY 62-87

ZA004210

<https://es.cisal.it/parte-empotrada-monomando-bano-ducha-empotrado-za004210>

2026-04-29