

Kit ducha higiénica para bidé DUCHAS HIGIÉNICAS_M3007925



MODELO **M3007925**

Kit ducha higiénica para bidé, soporte mural redondo, apertura mono agua, ducha higiénica de ABS, flexible PVC 120 cm

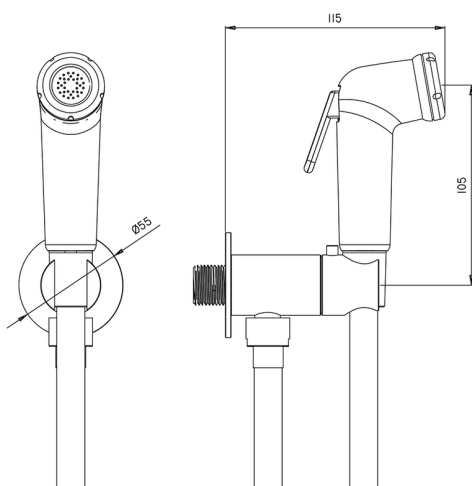
ACABADOS DISPONIBLES



21 21 Cromo

CARACTERÍSTICAS

Ducha higiénica



Duchita higiénica

Ducha higiénica, para el cuidado de la higiene personal.



2024-12-21