

## Parte externa termostático baño emp. 2 salidas GRACE\_MN019441

MODELO **MN019441**

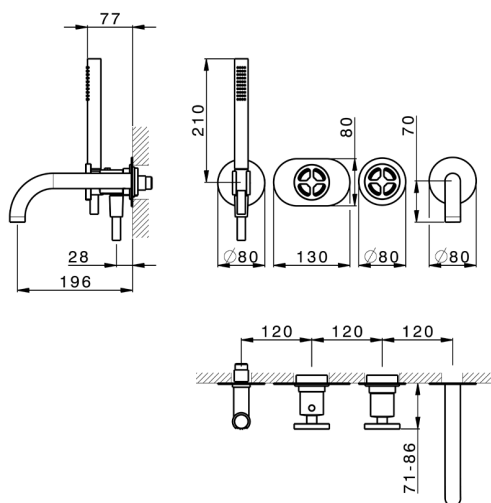
Parte externa termostático baño emp.2 salidas, con devias top 2 salidas, duchita una función Ø 22,5 mm de Latón, flexible liso SUPREME 150 cm, sin parte empotrada - para art.ZA019440

ACABADOS DISPONIBLES

-  **21** 21 Cromo
-  **2F** 2F Niquel Cepillado
-  **2W** 2W Oro Cepillado
-  **5H** 5H Dark Brass Brushed
-  **5L** 5L Brushed Black Titanium
-  **6T** 6T Cromo/Negro Mate

CARACTERÍSTICAS

Instalación	<b>Empotrado</b>
Empotrado 1	<b>ZA019440</b>



### Termostático

El termostático Cisal es tu gestor personal del agua, ayudándote a manejar, controlar y ahorrar agua y energía.



## Parte empotrada termostático baño 2 salidas EMPOTRADO\_ZA019440

MODELO **ZA019440**

Parte empotrada termostático baño 2 salidas, sin parte externa

ACABADOS DISPONIBLES

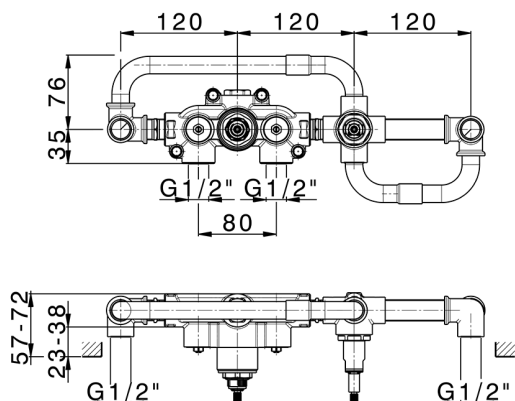
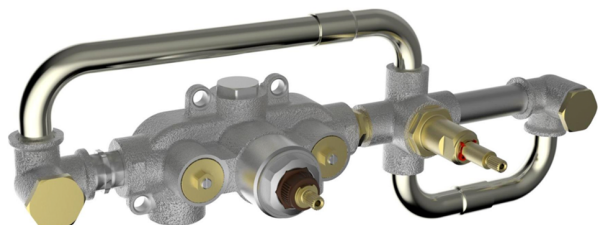


CARACTERÍSTICAS

Recambio Cartucho **24.04A.PP**

Empotrado **1**

**Cartucho Termostático Plus P 8X20**



### Termostático

El termostático Cisal es tu gestor personal del agua, ayudándote a manejar, controlar y ahorrar agua y energía.



2026-06-19