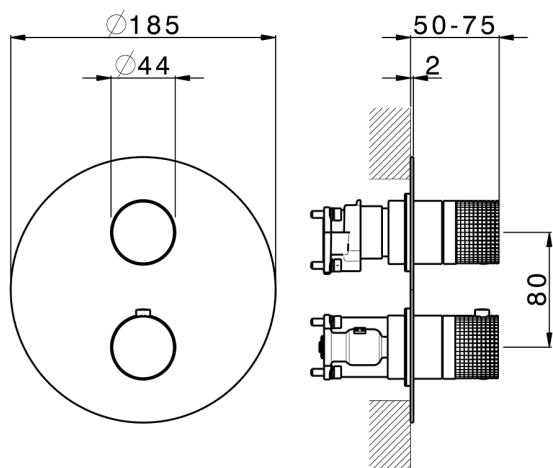



Conjunto Termostático para One-Box NUANCE X32_X10BT030



MODELO **X10BT030**

Conjunto Termostático para One-Box, con devia stop 1-2-3 salidas, profundidad mínima de instalación 67 mm, sin parte empotrada - Inox AISI 316L, para art. ZA00B030-ZA00B031

ACABADOS DISPONIBLES

-  **D1** D1 Inox Cepillado
-  **5H** 5H Dark Brass Brushed
-  **5L** 5L Brushed Black Titanium
-  **5N** 5N Oro Rosa Cepillado

CARACTERÍSTICAS

Recambio Cartucho **24.04A.PP**

Cartucho Termostático Plus P 8X20

Instalación **Empotrado**

Empotrado 2 **ZA00B031**

ZA00B030



DeviaStop

La tecnología Cisal DeviaStop le permite ajustar el caudal de agua y dirigirla hacia la salida elegida (rociador superior, ducha de mano, etc.).

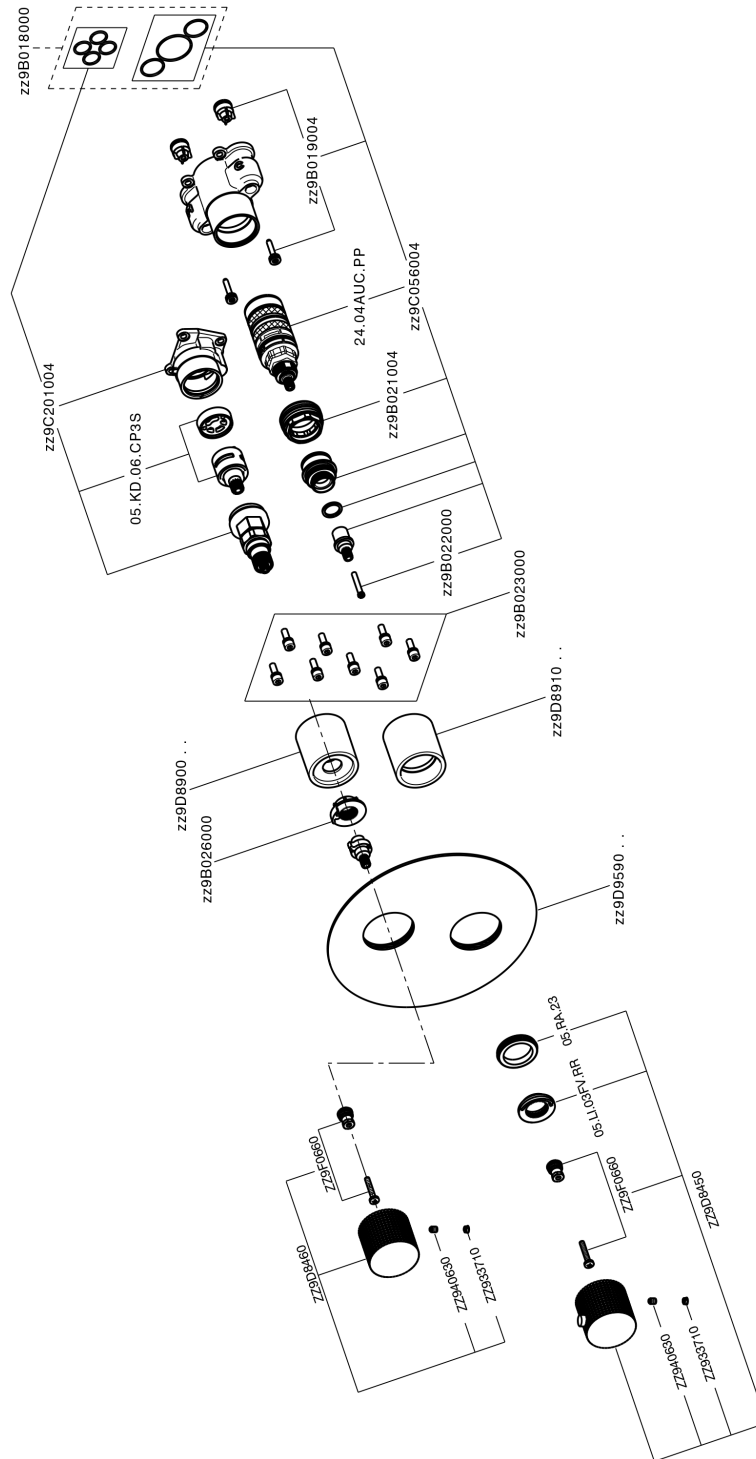


Termostático

El termostático Cisal es tu gestor personal del agua, ayudándote a manejar, controlar y ahorrar agua y energía.



Conjunto Termostático para One-Box NUANCE X32_X10BT030



X10BT030

<https://es.cisal.it/conjunto-termostatico-para-one-box-nuance-x32-x10bt030>

One-Box Universal para empotrado ONE BOX_ZA00B031



MODELO **ZA00B031**

One-Box Universal para empotrado, para termostático o monomando 1,2 o 3 salidas, sin parte externa, con silenciadores, con junta para sellado

ACABADOS DISPONIBLES

 **04** 04 Sin acabado

CARACTERÍSTICAS

Empotrado **1**



Termostático

El termostático Cisal es tu gestor personal del agua, ayudándote a manejar, controlar y ahorrar agua y energía.



One-Box Universal para empotrado ONE BOX_ZA00B030



MODELO **ZA00B030**

One-Box Universal para empotrado, para termostático o monomando 1,2 o 3 salidas, sin parte externa, sin silenciadores, con junta para sellado

ACABADOS DISPONIBLES

 **04** 04 Sin acabado

CARACTERÍSTICAS

Empotrado **1**



Termostático

El termostático Cisal es tu gestor personal del agua, ayudándote a manejar, controlar y ahorrar agua y energía.



2026-04-30