

## Ducha empotrada termostática 2 salidas XION\_XI008104

MODELO **XI008104**

Ducha empotrada termostática 2 salidas,comprendivo de parte empotrada,Inox AISI 316L

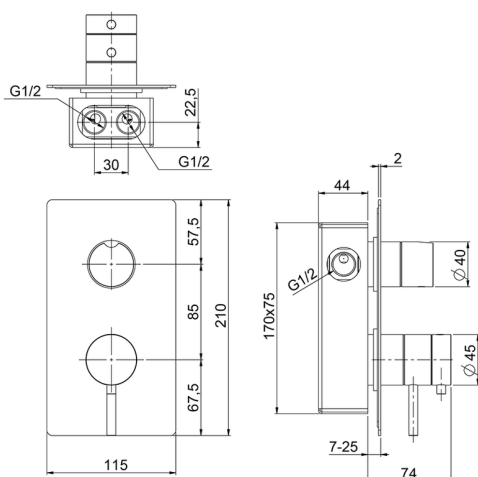
ACABADOS DISPONIBLES



CARACTERÍSTICAS

Recambio Cartucho **ZZ9D935000**

**Cartucho Termostático Coaxial de 40 mm.**



### Termostático

El termostático Cisal es tu gestor personal del agua, ayudándote a manejar, controlar y ahorrar agua y energía.



2026-05-26