





Parte externa termostático ducha emp. 3 salidas **CHERIE_CF019200**

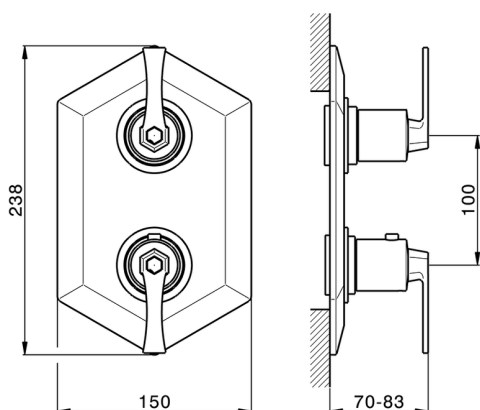


MODELO **CF019200**

Parte externa termostático ducha emp.3 salidas, con deviasstop 3 salidas, sin parte empotrada, para art.ZA019200

ACABADOS DISPONIBLES

- 
6T 6T Cromo/Negro Mate
- 
7C 7C Oro/Negro Mate
- 
7D 7D Niquel Brillo/Negro Mate
- 
7E 7E Oro Rosa/Negro Mate



CARACTERÍSTICAS

Instalación **Empotrado**
 Empotrado 1 **ZA019200**

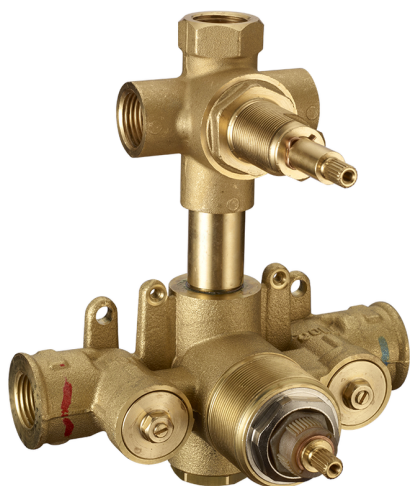


Termostático

El termostático Cisal es tu gestor personal del agua, ayudándote a manejar, controlar y ahorrar agua y energía.



Parte empotrada termostático ducha 3 salidas EMPOTRADO_ZA019200



MODELO **ZA019200**

Parte empotrada termostático ducha 3 salidas, con devia stop 3 salidas 1/2", sin parte externa

ACABADOS DISPONIBLES

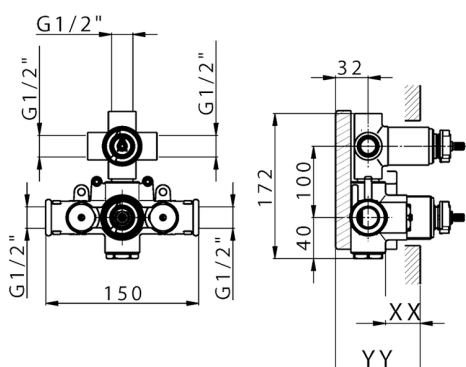


CARACTERÍSTICAS

Recambio Cartucho **24.04A.PP**

Empotrado **1**

Cartucho Termostático Plus P 8X20



Piastra/Plate/Plaque/Platte/Placa

2-3mm: XX 25-40 YY 76-91

10mm: XX 21-34 YY 70-83



DeviaStop

La tecnología Cisal DeviaStop le permite ajustar el caudal de agua y dirigirla hacia la salida elegida (rociador superior, ducha de mano, etc.).



Termostático

El termostático Cisal es tu gestor personal del agua, ayudándote a manejar, controlar y ahorrar agua y energía.



2025-01-22