

## Baño/ducha monomando empotrado XION\_XI000213



MODELO **XI000213**

Baño/ducha monomando empotrado, comprensivo de parte empotrada, desviador giratorio 2 salidas, Inox AISI 316L

ACABADOS DISPONIBLES

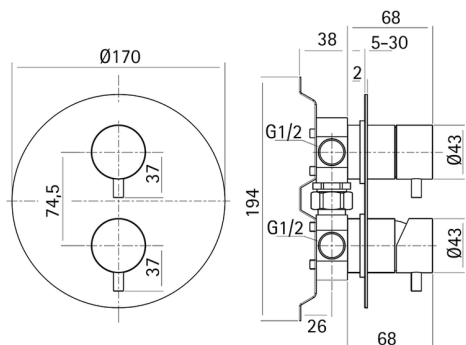


**D1** D1 Inox Cepillado

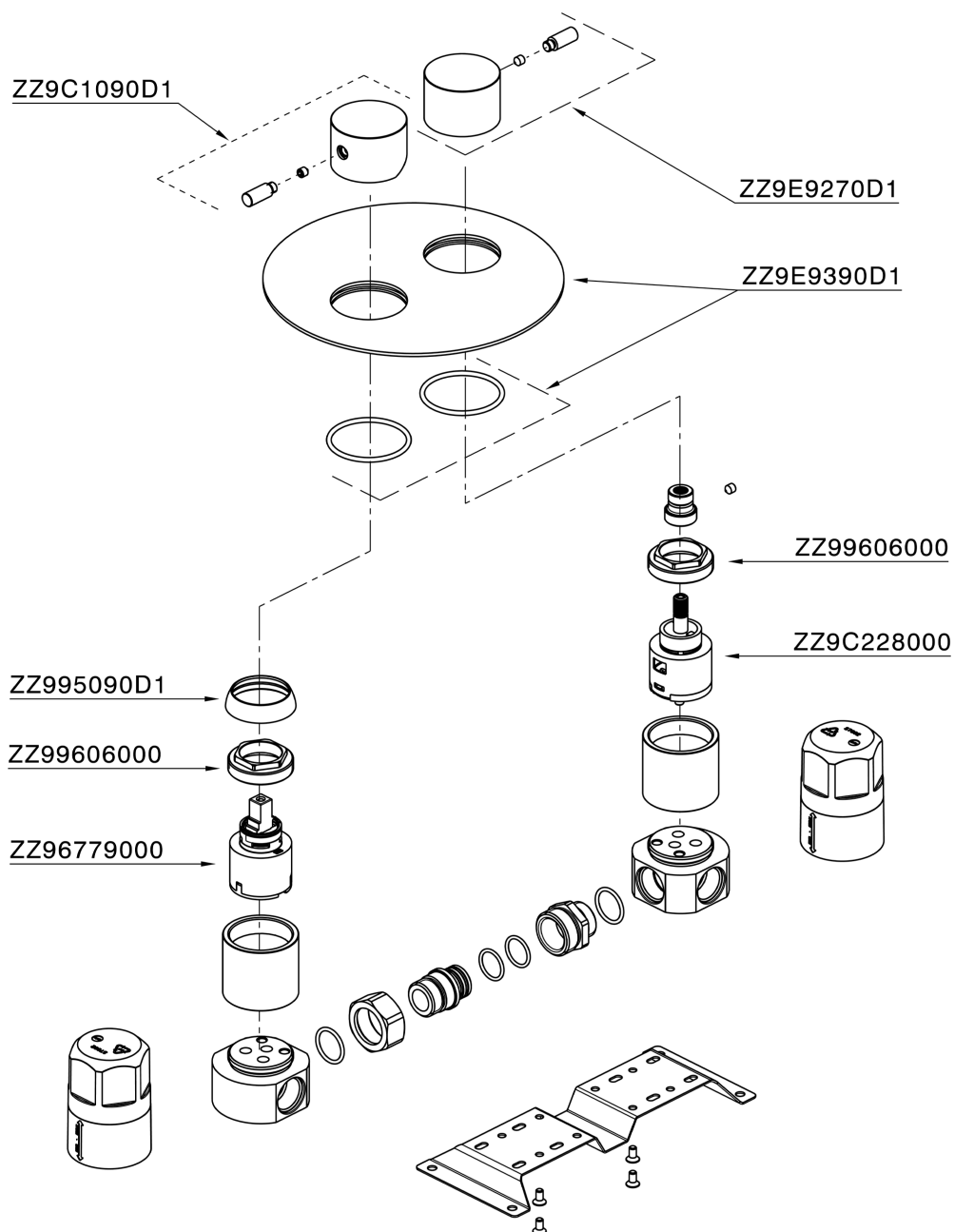
CARACTERÍSTICAS

Recambio Cartucho **ZZ96779000**

**Cartucho Monomando 35 mm**



## Baño/ducha monomando empotrado XION\_XI000213



XI000213

<https://es.cisal.it/bano-ducha-monomando-empotrado-xion-xi000213>

2026-04-30