

Parte empotrada termostático 4 funciones PUSH&SHOWER_ZA0G64R0

MODELO **ZA0G64R0**

Parte empotrada termostático 4 funciones, con pulsador ON/OFF con regulación de caudal, con cajas de protección, combinar con partes externas: 1 Termo 4 P.&Shower, sin partes externas Termo/Push&Shower



ACABADOS DISPONIBLES

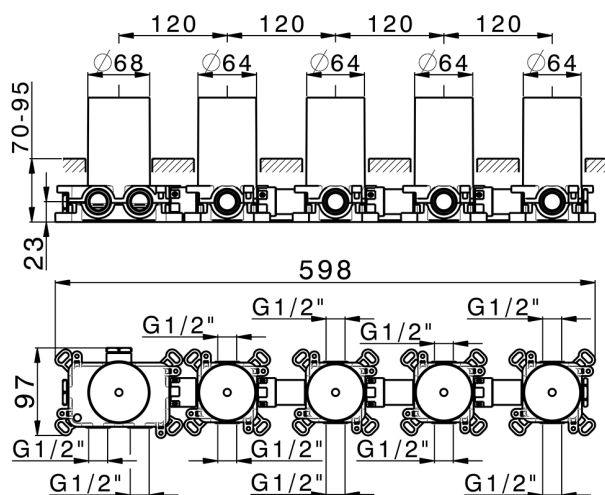


04 04 Sin acabado

CARACTERÍSTICAS

Recambio Cartucho **22.04A.AR - ZZ97279004**

Cartucho Termostático Argo 2 (filtro largo)



Termostático

El termostático Cisal es tu gestor personal del agua, ayudándote a manejar, controlar y ahorrar agua y energía.



2026-05-01