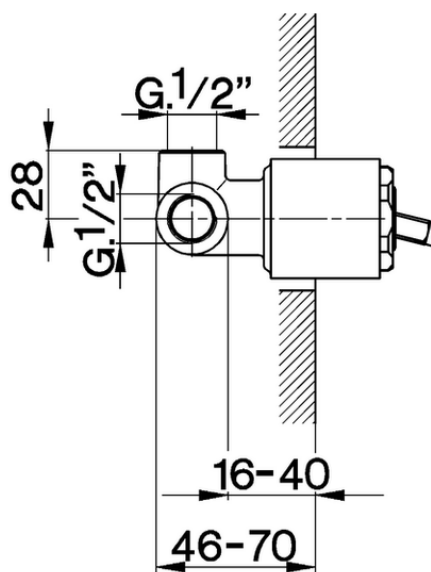


Parte empotrada monomando ducha EMPOTRADO_ZA002300



ZA002300

<https://es.cisal.it/parte-empotrada-monomando-ducha-empotrado-za002300>

2026-06-14