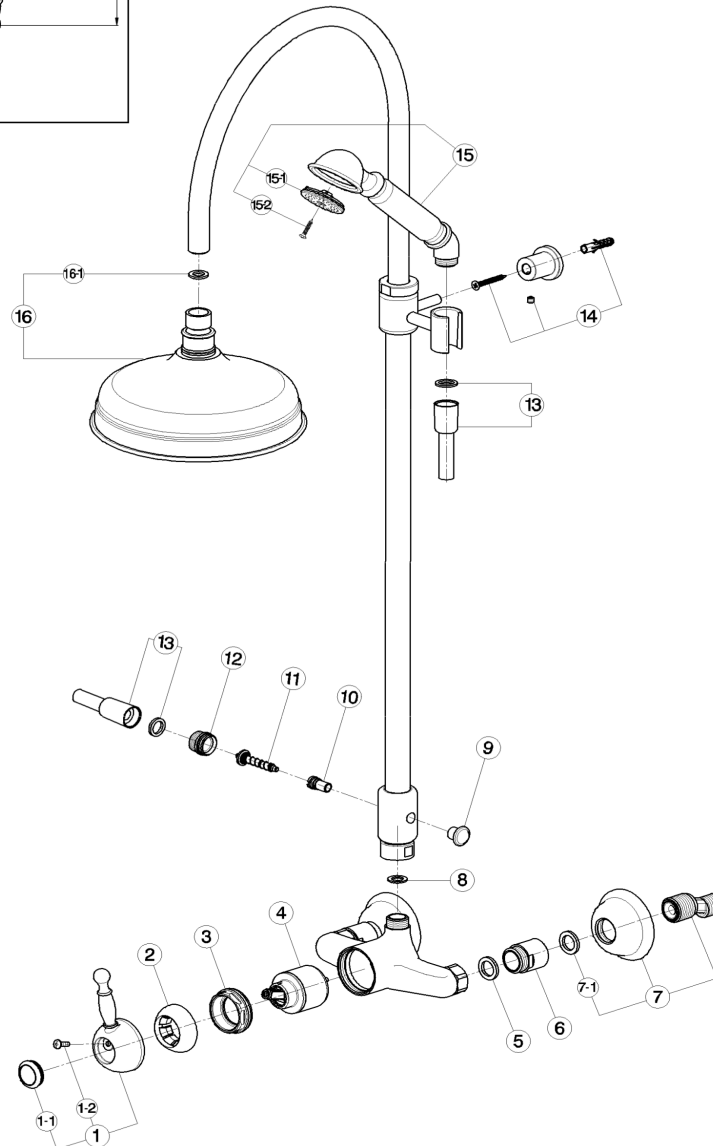
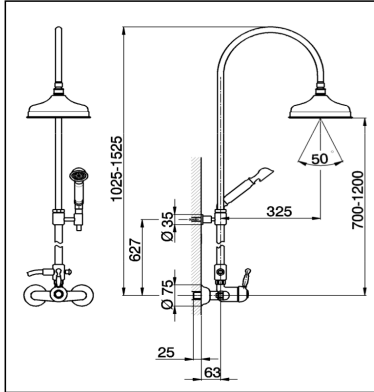


Columna monomando ducha 2 funciones ARCANA ROYAL_AY004050

cisal

AY 00405 0

da Febbraio 2009 - from February 2009
ab Februar 2009 - de Février 2009



AY004050

<https://es.cisal.it/columna-monomando-ducha-2-funciones-arcana-royal-ay004050>

Columna monomando ducha 2 funciones ARCANA ROYAL_AY004050

cisal

AY 00405 0

 da Febbraio 2009 - from February 2009
 ab Februar 2009 - de Février 2009

| NR. | DESCRIZIONE DESCRIPTION BESCREIBUNG DESCRIPTION | N.CODICE CODE NO. WERSKNR. NR.CODE | NR. | DESCRIZIONE DESCRIPTION BESCREIBUNG DESCRIPTION | N.CODICE CODE NO. WERSKNR. NR.CODE | NR. | DESCRIZIONE DESCRIPTION BESCREIBUNG DESCRIPTION | N.CODICE CODE NO. WERSKNR. NR.CODE |
|-----|--|---|-----|---|---|------|--|---|
| 1 | Leva monocomando AY Lever AY Hebel AY | ZZ903700 | 7 | Eccentrico con rosone "AC" Excentrique + rosace "AC" Excentric connection with escutch."AC" S - Anschluss m.Rosette "AC" | ZZ928260 | 14 | Set installazione asta doccia Set installation colonne de douche Installation set for sliding bar Installationsset für Wandstange | ZZ949870 |
| 1-1 | Piacchetta per leva AY Plaquelette levier AY Cap for lever AY Abdeckkappe fuer Hebel AY | ZZ930480 | 7-1 | Guarnizione NBR 90 SH. 24x16x2,7 Joint NBR 90 SH. 24x16x2,7 Gasket NBR 90 SH. 24x16x2,7 Dichtung NBR 90 SH. 24x16x2,7 | ZZ926890 | 15 | Doccia Arcana Douchette Arcana Arcana handshower Handbrause Arcana | DS014110 |
| 1-2 | Vite M.4,5x15 tb.tc. Vis M.4,5x15 Screw M.4,5x15 Schraube M.4,5x15 | ZZ926410 | 8 | Guarnizione fibra 18,5x11x2 Joint en fibre 18,5x11x2 Gasket rubber 18,5x11x2 Fiberdichtung 18,5x11x2 | ZZ927140 | 15-1 | Vite di fissaggio diffusore per doccia Vis de fixation diffuseur pour douchette Fixing screw for spray kit handshower Befestigungsschraube fuer Einsatz | ZZ934010 |
| 2 | Copricartuccia senza ideogrammi Couvre-cartouche sans ideogramme Escutcheon cartridge without ideogram Abdeckkappe ohne Ideogramm Calotta bloccaggio cartuccia piccola | ZZ927180 | 9 | Pomolo per deviazione Pommeau pour inverseur Knob for diverter Zugknopf Umsteller | ZZ933940 | 15-2 | Diffusore doccia AR Aérateur douche AR Aerator for showers AR Zerstaeuber fuer Brause AR | ZZ905440 |
| 3 | Ecrou pour cartouche Nut for mixing valve small Mutter fuer Kartusche | ZZ926030 | 10 | Corpo deviazione automatica Corps inverseur automatique Body for aouthomatic diverter Körper für automatische Umstellung | ZZ949860 | 16 | Soffione doccia Pomme de douche Headshower Kopfbrause | DS016140 |
| 4 | Cartuccia monocomando piccola Cartouche mitigeurs Mixing valve small size Kartusche | ZZ929090 | 11 | Asta deviazione completa Tige inverseur complète Complete divertling rod Umstellung | ZZ933140 | 16-1 | Guarnizione fibra 18,5x11x2 Joint en fibre 18,5x11x2 Gasket rubber 18,5x11x2 Fiberdichtung 18,5x11x2 | ZZ927140 |
| 5 | Guarnizione NBR 90 SH. 24x16x2,7 Joint NBR 90 SH. 24x16x2,7 Gasket NBR 90 SH. 24x16x2,7 Dichtung NBR 90 SH. 24x16x2,7 | ZZ926890 | 12 | Attacco flessibile Raccord flex Flexible connection Flex Anschluss | ZZ931410 | | | |
| 6 | Prolunga per gruppo doccia Rallonge pour mélangeur douche Extension for shower mixer Verlängerungsset für Brausebatterie | ZZ946030 | 13 | Flessibile D.14x150 1/2" conico x 1/2" Flexible D.14x150 avec raccord 1/2" Hose D.14x150 1/2"x1/2" Schlauch D.14x150 1/2" Konus x 1/2" | ZA009030 | | | |

AY004050

<https://es.cisal.it/columna-monomando-ducha-2-funciones-arcana-royal-ay004050>

2024-12-22