

Parte externa lavabo de pared GRACE_GS013510

MODELO **GS013510**

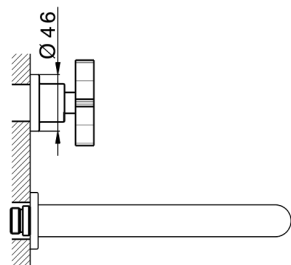
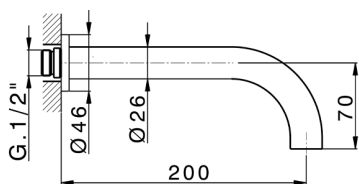
Parte externa lavabo de pared, sin parte empotrada, para art. ZA033511

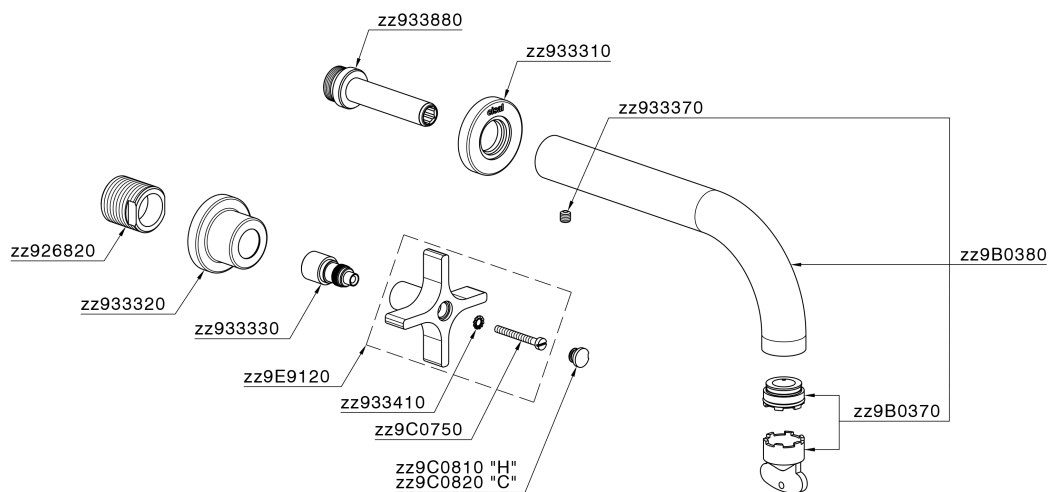
ACABADOS DISPONIBLES

-  **21** 21 Cromo
-  **2F** 2F Niquel Cepillado
-  **2W** 2W Oro Cepillado
-  **5H** 5H Dark Brass Brushed
-  **5L** 5L Brushed Black Titanium
-  **6T** 6T Cromo/Negro Mate

CARACTERÍSTICAS

Instalación	Empotrado
Empotrado 1	ZA033511



Parte externa lavabo de pared GRACE_GS013510

GS013510

<https://es.cisal.it/parte-externa-lavabo-de-pared-grace-gs013510>

Parte empotrada lavabo de pared EMPOTRADO_ZA033511

MODELO **ZA033511**

Parte empotrada lavabo de pared, con montura de derecha y montura de izquierda

ACABADOS DISPONIBLES



04 04 Sin acabado

CARACTERÍSTICAS

Empotrado **1**



2026-04-30