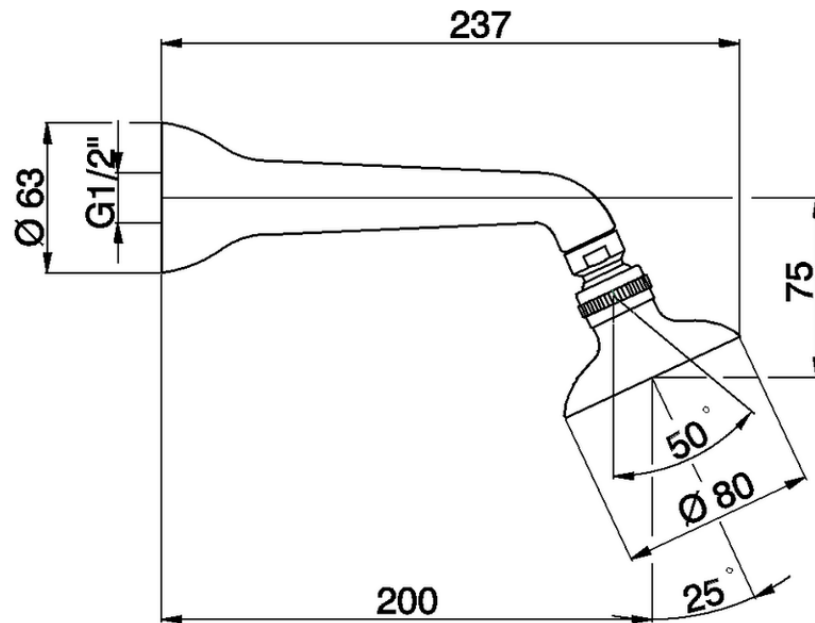


Brazo ducha ARCANA COMPLEMENTOS _AR001540

AR001540

<https://es.cisal.it/brazo-ducha-arcana-complementos-ar001540>

2026-06-14