

Lavabo electrónico TRONIC_ER000540

MODELO **ER000540**

Lavabo electrónico, sin desagüe automático, latiguillos acero G. 1/2" F, alimentación con red eléctrica y con baterías, baterías AA no incluidas

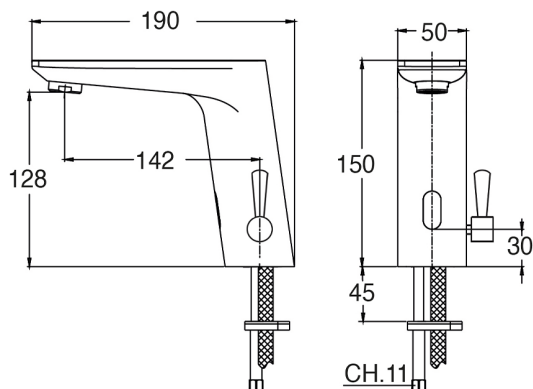


ACABADOS DISPONIBLES



21 21 Cromo

CARACTERÍSTICAS



2024-12-22