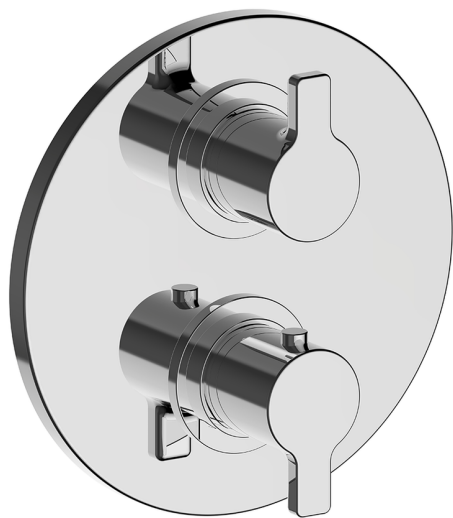


Conjunto Termostático para One-Box TENDER_C20BT030



MODELO **C20BT030**

Conjunto Termostático para One-Box, con devia stop 1-2-3 salidas, profundidad mínima de instalación 67 mm, sin parte empotrada, para art. ZA00B030-ZA00B031

ACABADOS DISPONIBLES



CARACTERÍSTICAS

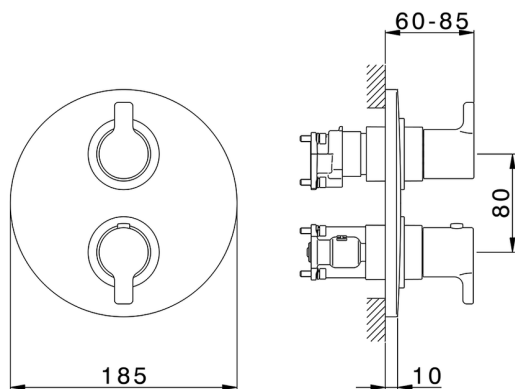
Recambio Cartucho **24.04A.PP**

Cartucho Termostático Plus P 8X20

Instalación **Empotrado**

Empotrado 2 **ZA00B031**

ZA00B030



DeviaStop

La tecnología Cisal DeviaStop le permite ajustar el caudal de agua y dirigirla hacia la salida elegida (rociador superior, ducha de mano, etc.).

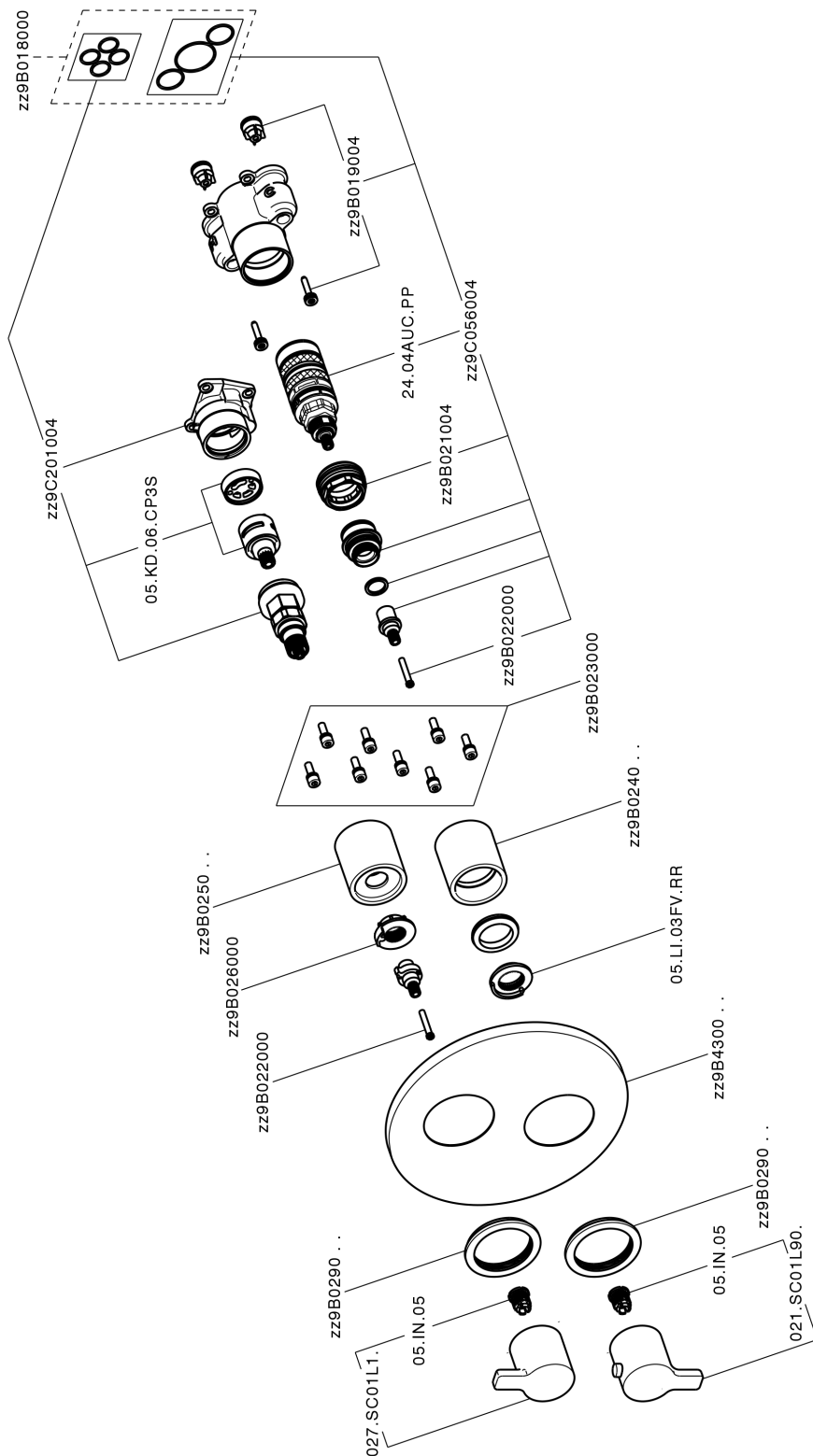


Termostático

El termostático Cisal es tu gestor personal del agua, ayudándote a manejar, controlar y ahorrar agua y energía.



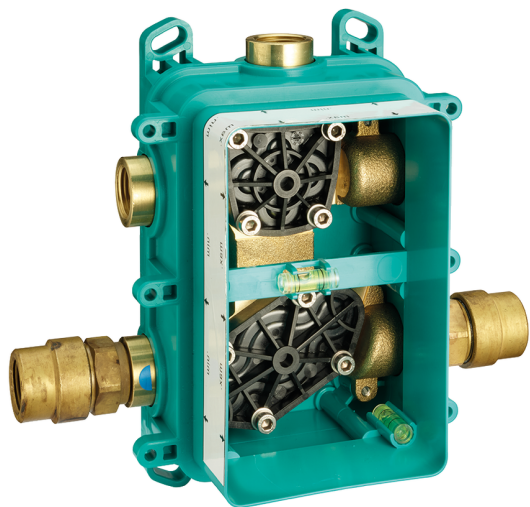
Conjunto Termostático para One-Box TENDER_C20BT030



C20BT030

<https://es.cisal.it/conjunto-termostatico-para-one-box-tender-c20bt030>


One-Box Universal para empotrado ONE BOX_ZA00B031



MODELO **ZA00B031**

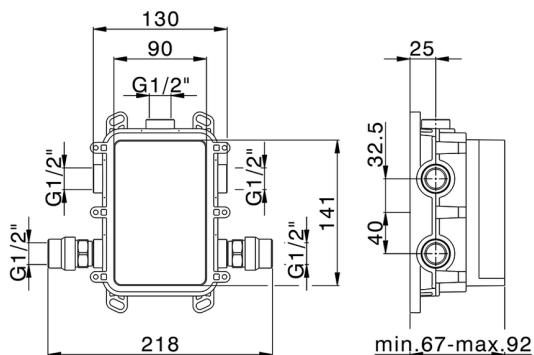
One-Box Universal para empotrado, para termostático o monomando 1,2 o 3 salidas, sin parte externa, con silenciadores, con junta para sellado

ACABADOS DISPONIBLES

 **04** 04 Sin acabado

CARACTERÍSTICAS

Empotrado **1**



Termostático

El termostático Cisal es tu gestor personal del agua, ayudándote a manejar, controlar y ahorrar agua y energía.



One-Box Universal para empotrado ONE BOX_ZA00B030



MODELO **ZA00B030**

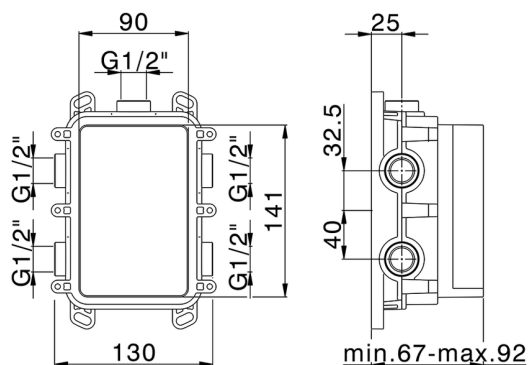
One-Box Universal para empotrado, para termostático o monomando 1,2 o 3 salidas, sin parte externa, sin silenciadores, con junta para sellado

ACABADOS DISPONIBLES

 **04** 04 Sin acabado

CARACTERÍSTICAS

Empotrado **1**



Termostático

El termostático Cisal es tu gestor personal del agua, ayudándote a manejar, controlar y ahorrar agua y energía.



2025-01-03