





Caño de erogación COMPLEMENTOS_ZA001250

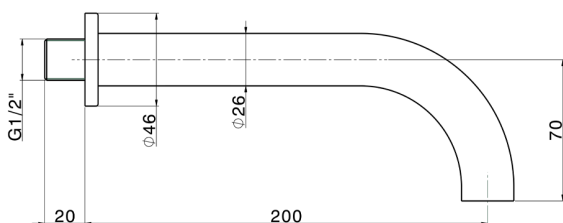
MODELO **ZA001250**

Caño de erogación, L.200 mm, conexión 1/2" M

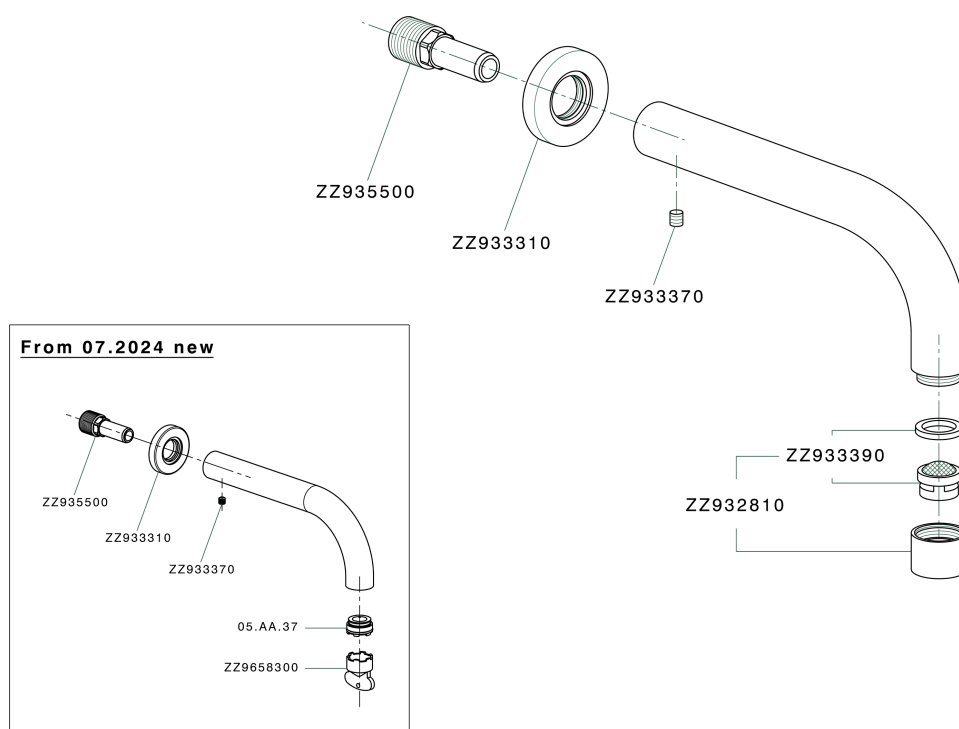
ACABADOS DISPONIBLES

-  **21** 21 Cromo
-  **2F** 2F Niquel Cepillado
-  **40** 40 Negro Mate
-  **4Q** 4Q Blanco Mate

CARACTERÍSTICAS



Caño de erogación COMPLEMENTOS_ZA001250



ZA001250

<https://es.cisal.it/cano-de-erogacion-complementos-za001250>

2024-11-25