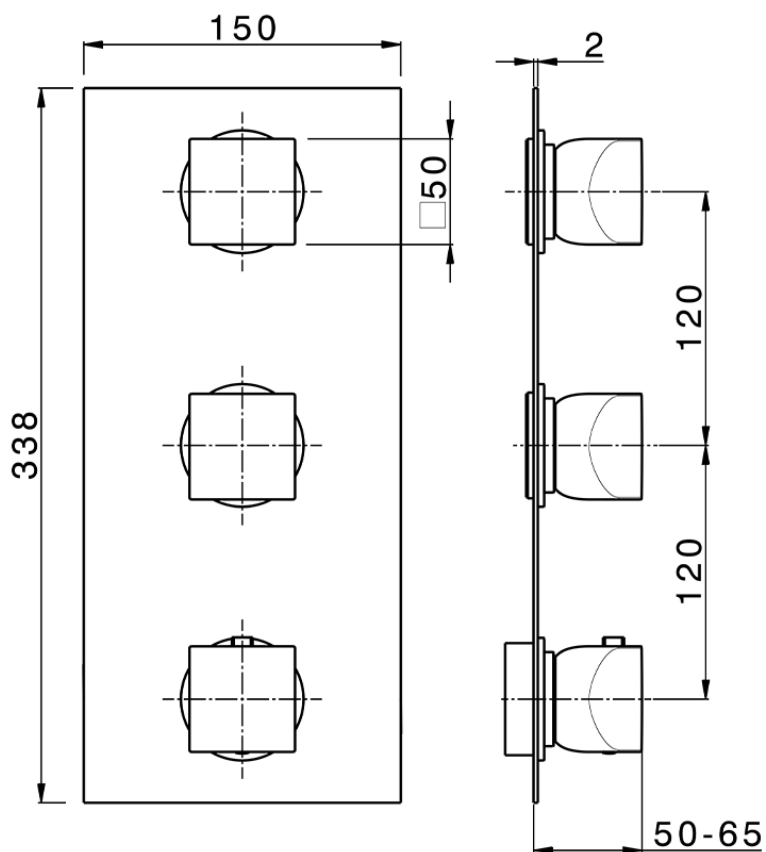
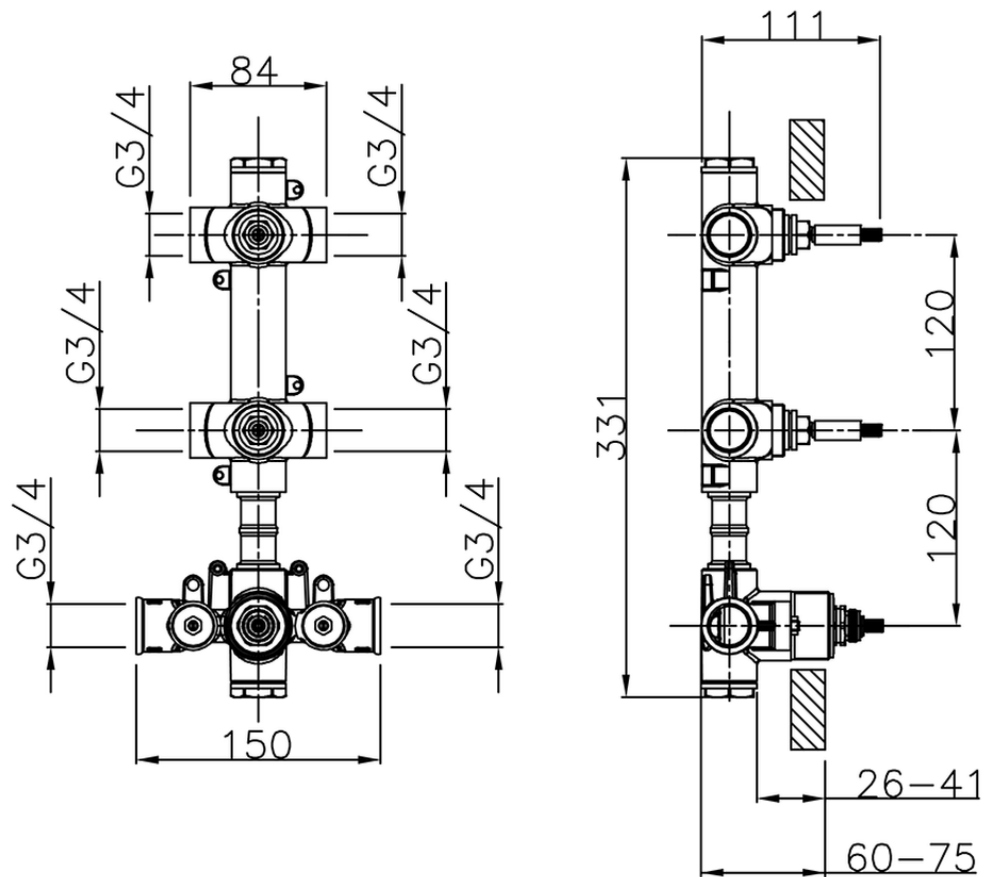


Parte externa termostático ducha 2 funciones HI-RISE_RI01V200



RI01V200

<https://es.cisal.it/parte-externa-termostatico-ducha-2-funciones-hi-rise-ri01v200>



ZA01V200

<https://es.cisal.it/parte-empotrada-termostatico-ducha-2-funciones-empotrado-za01v200>

2024-12-22