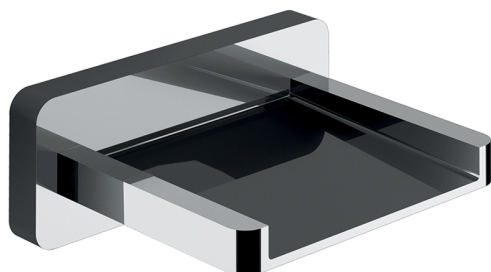


Caño de erogación COMPLEMENTOS_ZA002190

MODELO **ZA002190**

Caño de erogación, chorro cascada, conexión 1/2"
M, L. 138 mm



ACABADOS DISPONIBLES



21 21 Cromo

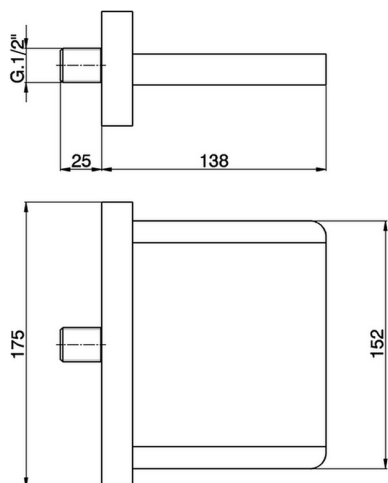


2B 2B Niquel Brillo



2F 2F Niquel Cepillado

CARACTERÍSTICAS



2025-01-05