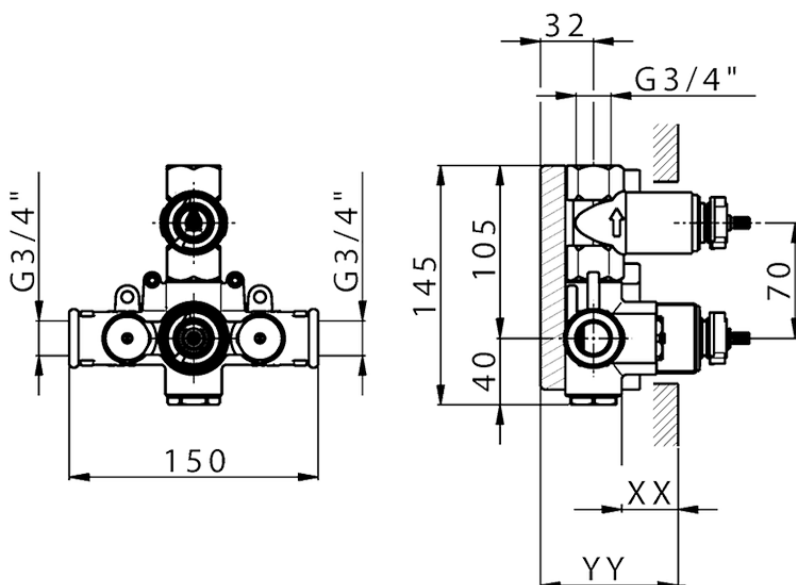


Parte empotrada termostático ducha 1 salida EMPOTRADO_ZA007361



Piastra/Plate/Plaque/Platte/Placa

2-3mm: XX 25-40 YY 76-91

10 mm: XX 16-31 YY 65-80

ZA007361

<https://es.cisal.it/parte-empotrada-termostatico-ducha-1-salida-empotrado-za007361>

2026-05-03