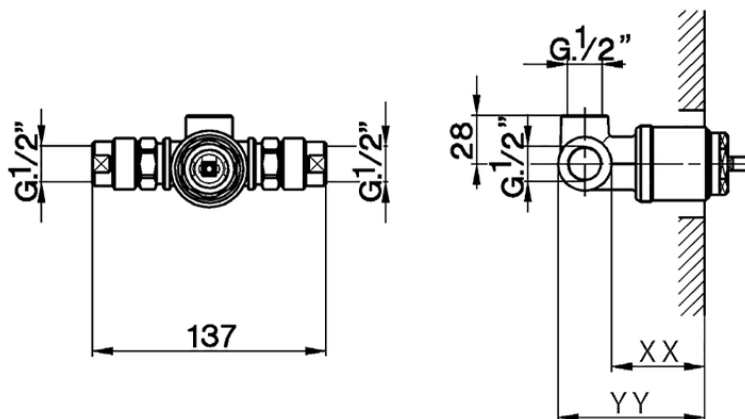


## Parte empotrada monomando ducha EMPOTRADO\_ZA004310



Piastra/Plate/Plaque/Platte/Placa

2-3mm: XX 22-56 YY 52-86

10mm: XX 15-45 YY 45-75

ZA004310

<https://es.cisal.it/parte-empotrada-monomando-ducha-empotrado-za004310>

2026-05-25