

Jabonera ACCESORIOS BAÑO_AE090480

MODELO **AE090480**

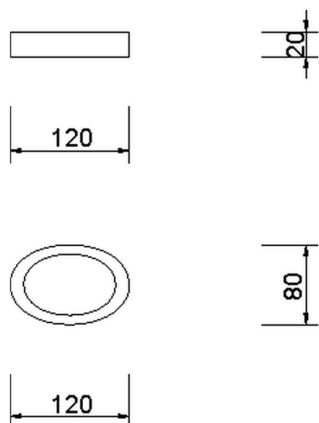
Jabonera,de cerámica

ACABADOS DISPONIBLES

 **00** 00 Sin acabado



CARACTERÍSTICAS



2026-05-02