





Conjuntto termostático Banera de suelo NUOVA LESS_LNT39010

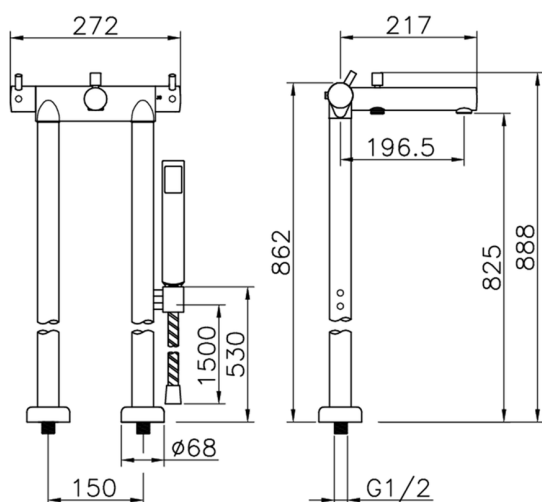
MODELO **LNT39010**

Conjuntto termostático Banera de suelo, duchita una función minimal de Latón, flexible liso SILVERFLEX 150 cm



ACABADOS DISPONIBLES

-  **21** 21 Cromo
-  **2F** 2F Niquel Cepillado
-  **40** 40 Negro Mate
-  **4Q** 4Q Blanco Mate



CARACTERÍSTICAS

Recambio Cartucho **24.04A.PP**

Cartucho Termostático Plus P 8X20



Termostático

El termostático Cisal es tu gestor personal del agua, ayudándote a manejar, controlar y ahorrar agua y energía.



2024-11-23