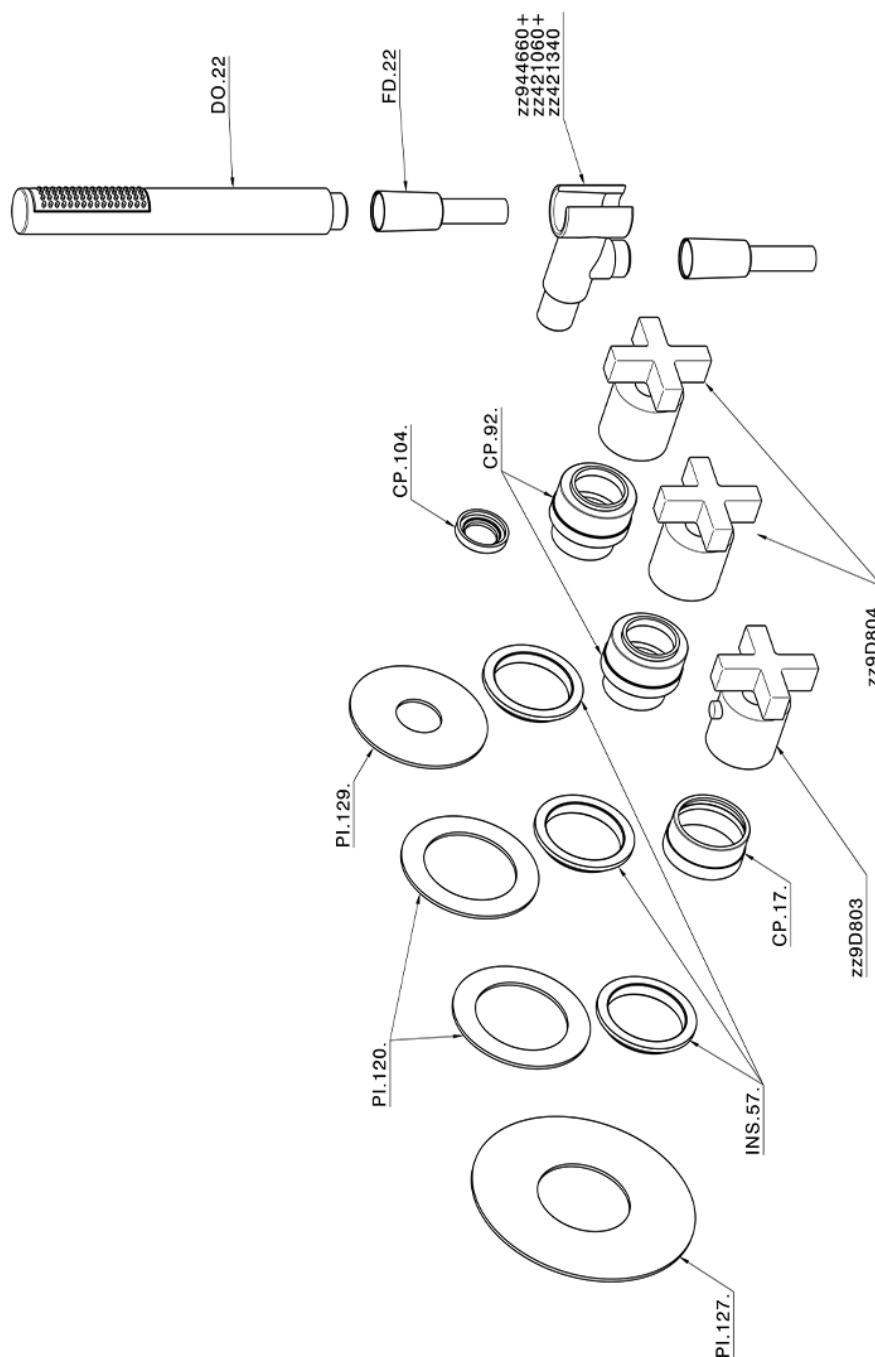




## Parte externa termostático ducha 2 funciones BARCELONA\_BA00R250



BA00R250

<https://es.cisal.it/parte-externa-termostatico-ducha-2-funciones-barcelona-ba00r250>

## Parte empotrada termostático ducha 2 funciones EMPOTRADO\_ZA01R251

MODELO **ZA01R251**

Parte empotrada termostático ducha 2 funciones

ACABADOS DISPONIBLES

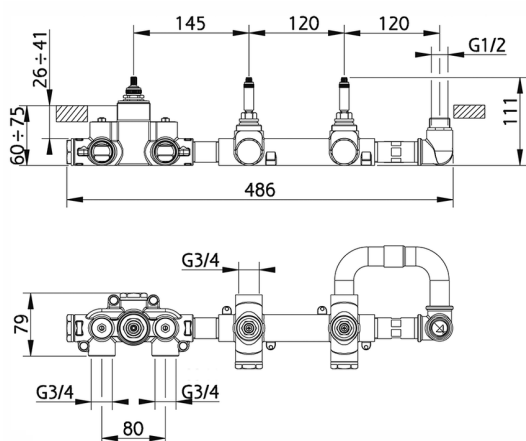
 **04** 04 Sin acabado

CARACTERÍSTICAS

Recambio Cartucho **23.51A.HF**

Empotrado **1**

**Cartucho Termostático HF**



### Termostático

El termostático Cisal es tu gestor personal del agua, ayudándote a manejar, controlar y ahorrar agua y energía.



2026-06-19