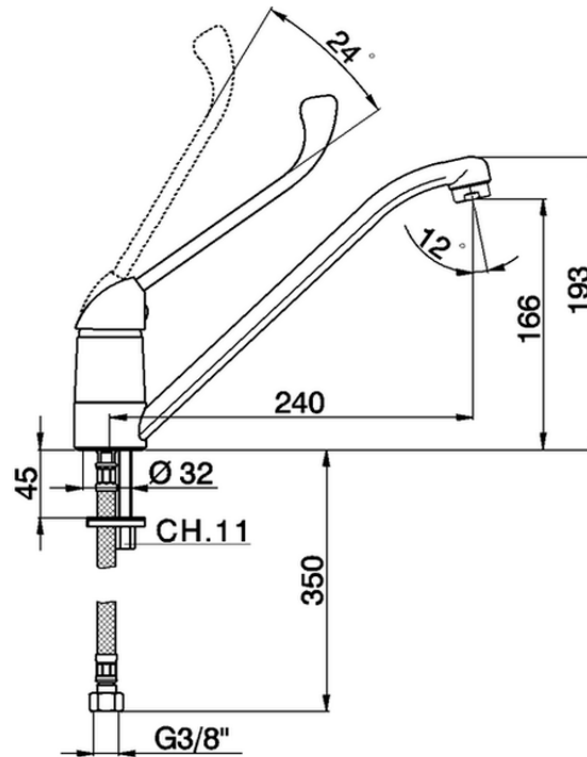


## Fregadero monomando CLINIC\_CL000580



CL000580

<https://es.cisal.it/fregadero-monomando-clinic-cl000580>

2025-01-03