


Parte empotrada llave de paso 1/2" EMPOTRADO_ZA003321

MODELO **ZA003321**

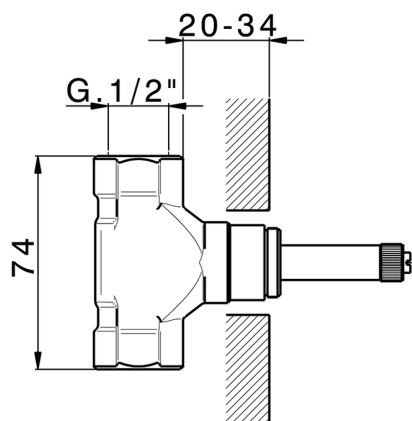
Parte empotrada llave de paso 1/2", apert. en sentido agujas del reloj

ACABADOS DISPONIBLES

 **04** 04 Sin acabado

CARACTERÍSTICAS

Empotrado **1**



2026-06-14