




## Parte externa termostático ducha emp. 2 salidas CHERIE\_CF019100

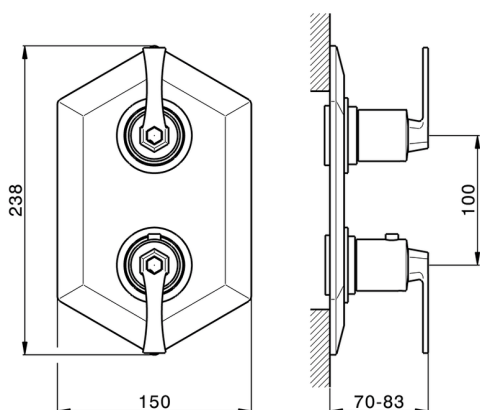


MODELO **CF019100**

Parte externa termostático ducha emp.2 salidas, con deviasstop 2 salidas, sin parte empotrada, para art.ZA019100

### ACABADOS DISPONIBLES

- 
**6T** 6T Cromo/Negro Mate
- 
**7C** 7C Oro/Negro Mate
- 
**7D** 7D Niquel Brillo/Negro Mate
- 
**7E** 7E Oro Rosa/Negro Mate



### CARACTERÍSTICAS

Instalación **Empotrado**  
 Empotrado 1 **ZA019100**



### Termostático

El termostático Cisal es tu gestor personal del agua, ayudándote a manejar, controlar y ahorrar agua y energía.



## Parte empotrada termostático ducha 2 salidas EMPOTRADO\_ZA019100

MODELO **ZA019100**

Parte empotrada termostático ducha 2 salidas, con devia stop 2 salidas 1/2", sin parte externa



ACABADOS DISPONIBLES



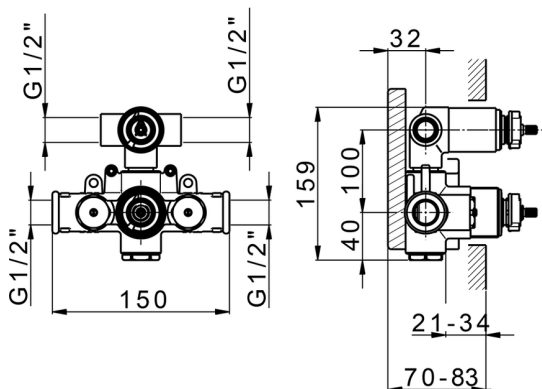
**04** 04 Sin acabado

CARACTERÍSTICAS

Recambio Cartucho **24.04A.PP**

Empotrado **1**

**Cartucho Termostático Plus P 8X20**



### DeviaStop

La tecnología Cisal DeviaStop le permite ajustar el caudal de agua y dirigirla hacia la salida elegida (rociador superior, ducha de mano, etc.).



### Termostático

El termostático Cisal es tu gestor personal del agua, ayudándote a manejar, controlar y ahorrar agua y energía.



2025-01-15