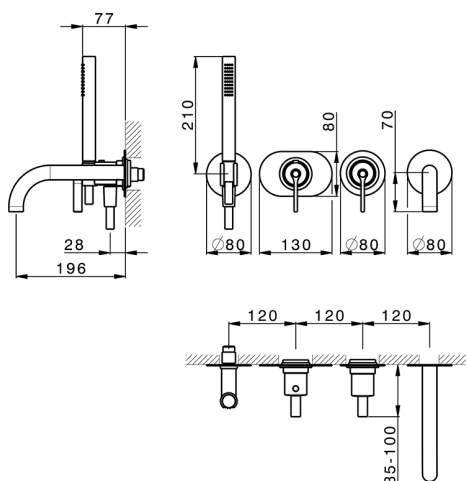


Parte externa termostático baño emp. 2 salidas GRACE_GL019441



MODELO **GL019441**

Parte externa termostático baño emp.2 salidas,con devias top 2 salidas, duchita una función Ø 22,5 mm de Latón, flexible liso SUPREME 150 cm, sin parte empotrada - para art.ZA019440

ACABADOS DISPONIBLES

-  **21** 21 Cromo
-  **2F** 2F Niquel Cepillado
-  **2W** 2W Oro Cepillado
-  **5H** 5H Dark Brass Brushed
-  **5L** 5L Brushed Black Titanium
-  **6T** 6T Cromo/Negro Mate

CARACTERÍSTICAS

Instalación **Empotrado**
 Empotrado 1 **ZA019440**



Termostático

El termostático Cisal es tu gestor personal del agua, ayudándote a manejar, controlar y ahorrar agua y energía.



Parte empotrada termostático baño 2 salidas EMPOTRADO_ZA019440

MODELO **ZA019440**

Parte empotrada termostático baño 2 salidas, sin parte externa

ACABADOS DISPONIBLES

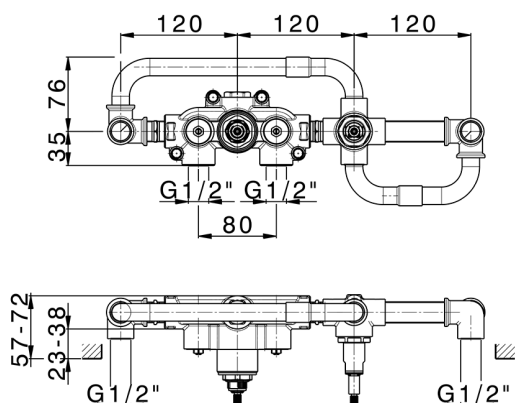
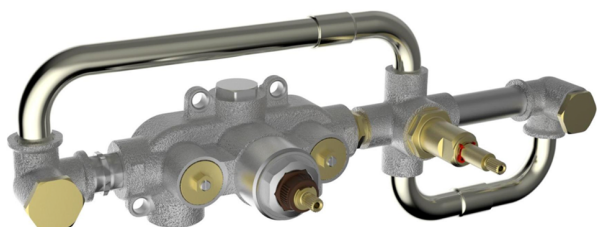


CARACTERÍSTICAS

Recambio Cartucho **24.04A.PP**

Empotrado **1**

Cartucho Termostático Plus P 8X20



Termostático

El termostático Cisal es tu gestor personal del agua, ayudándote a manejar, controlar y ahorrar agua y energía.



2024-11-21