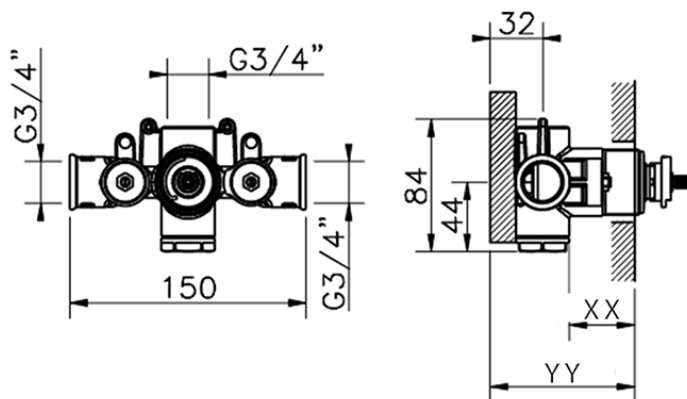


## Parte empotrada termostático 3/4" EMPOTRADO\_ZA007220



Piastra/Plate/Plaque/Platte/Placa

2-3mm: XX 25-40 YY 76-91

10mm: XX 16-31 YY 65-80

ZA007220

<https://es.cisal.it/parte-empotrada-termostatico-3-4-empotradoza007220>

2024-11-01