





Parte externa llave de paso CUBIC_CU003310

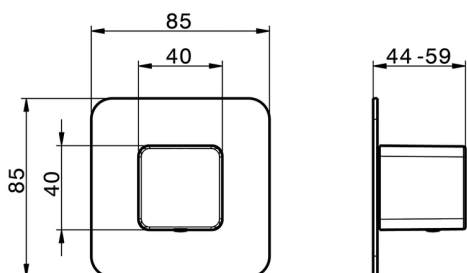


MODELO **CU003310**

Parte externa llave de paso, sin parte empotrada, para art. ZA003330-ZA003340

ACABADOS DISPONIBLES

-  **21** 21 Cromo
-  **2B** 2B Niquel Brillo
-  **2F** 2F Niquel Cepillado
-  **40** 40 Negro Mate



CARACTERÍSTICAS

| | |
|-------------|------------------|
| Instalación | Empotrado |
| Empotrado 2 | ZA003340 |
| | ZA003330 |



Parte empotrada llave de paso 1/2" EMPOTRADO_ZA003340

MODELO **ZA003340**

Parte empotrada llave de paso 1/2", apert. sentido contrario agujas del reloj

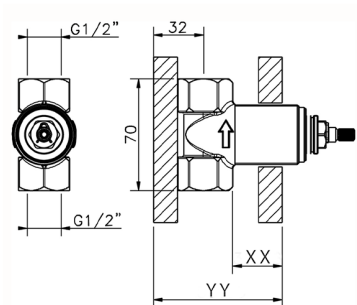
ACABADOS DISPONIBLES



04 04 Sin acabado

CARACTERÍSTICAS

Empotrado **1**



Piastra/Plate/Plaque/Platte/Placa
 2-3mm: XX 31-46 YY 80-95
 10mm: XX 25-40 YY 76-91



Parte empotrada llave de paso 3/4" EMPOTRADO_ZA003330

MODELO **ZA003330**

Parte empotrada llave de paso 3/4", apert. sentido contrario agujas del reloj



ACABADOS DISPONIBLES



04 04 Sin acabado

CARACTERÍSTICAS

Empotrado **1**



Piastra/Plate/Plaque/Platte/Placa

2-3mm: XX 31-46 YY 80-95

10mm: XX 25-40 YY 76-91



2026-06-15