

## Parte externa monomando baño/ducha empotrado TENDER\_C2002300

MODELO **C2002300**

Parte externa monomando baño/ducha empotrado, Desviador giratorio 2 salidas, sin parte empotrada, para art. Easy-Box ZA000230

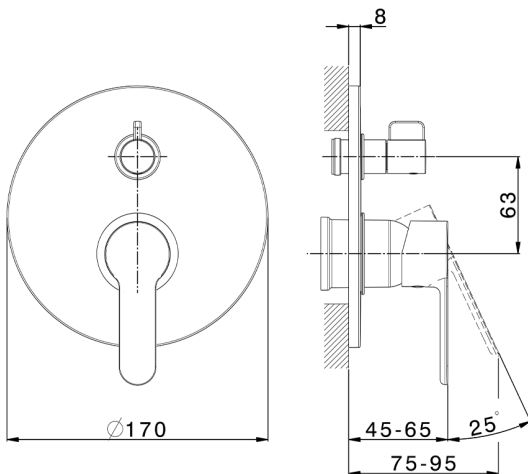
ACABADOS DISPONIBLES



CARACTERÍSTICAS

Instalación **Empotrado**

Empotrado 1 **ZA000230**



2026-04-30