







Parte externa monomando ducha empotrada ROADSTER ACCENT_RA003000

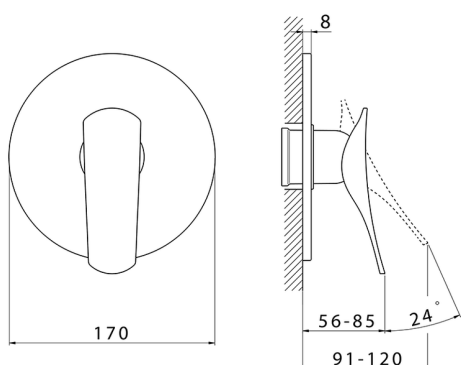
MODELO **RA003000**

Parte externa monomando ducha empotrada, sin parte empotrada, para art. ZA005300



ACABADOS DISPONIBLES

-  **21** 21 Cromo
-  **2B** 2B Niquel Brillo
-  **2F** 2F Niquel Cepillado
-  **2Q** 2Q Black Titanium
-  **40** 40 Negro Mate
-  **4Q** 4Q Blanco Mate

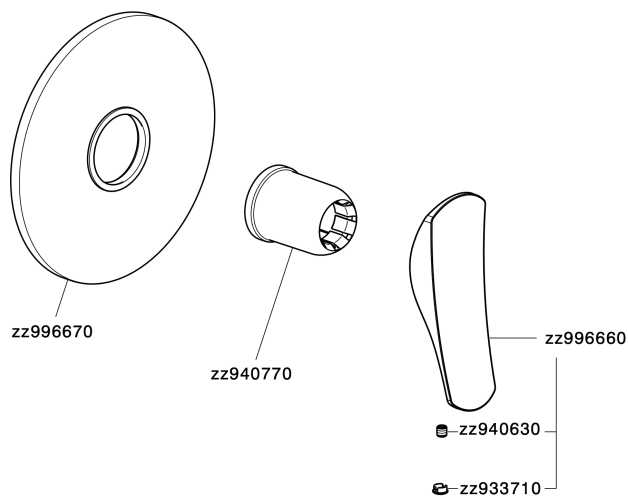


CARACTERÍSTICAS

Instalación	Empotrado
Empotrado 1	ZA005300



Parte esterna monomando ducha empotrada ROADSTER ACCENT_RA003000



RA003000

<https://es.cisal.it/parte-externa-monomando-ducha-empotrada-roadster-accent-ra003000>

Parte empotrada monomando ducha EMPOTRADO_ZA005300



MODELO **ZA005300**

Parte empotrada monomando ducha, ducha empotrada 1/2", sin parte externa

ACABADOS DISPONIBLES



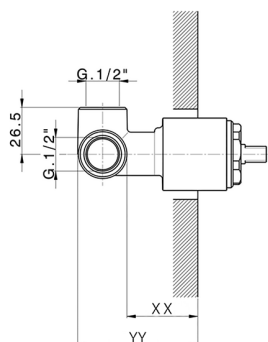
04 04 Sin acabado

CARACTERÍSTICAS

Recambio Cartucho **ZZ94035000**

Empotrado **1**

Cartucho Monomando 35 mm



Piastra/Plate/Plaque/Platte/Placa
 2-3mm: XX 27-47 YY 54-74
 10mm: XX 16-40 YY 43-68



2024-11-21