

Parte externa llave de paso WAVE_WE003310

MODELO **WE003310**

Parte externa llave de paso, sin parte empotrada, para art. ZA003330 - ZA003340



ACABADOS DISPONIBLES



21 21 Cromo



2F 2F Niquel Cepillado



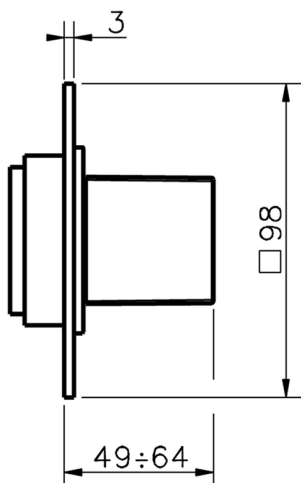
2Q 2Q Black Titanium

CARACTERÍSTICAS

Instalación **Empotrado**

Empotrado 2 **ZA003340**

ZA003330



Parte empotrada llave de paso 1/2" EMPOTRADO_ZA003340

MODELO **ZA003340**

Parte empotrada llave de paso 1/2", apert. sentido contrario agujas del reloj

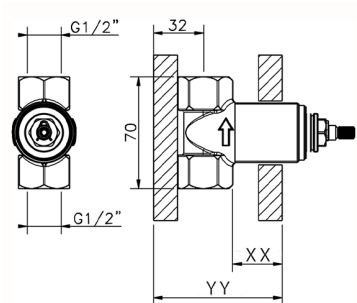
ACABADOS DISPONIBLES



04 04 Sin acabado

CARACTERÍSTICAS

Empotrado **1**



Piastra/Plate/Plaque/Platte/Placa
 2-3mm: XX 31-46 YY 80-95
 10mm: XX 25-40 YY 76-91



Parte empotrada llave de paso 3/4" EMPOTRADO_ZA003330

MODELO **ZA003330**

Parte empotrada llave de paso 3/4", apert. sentido contrario agujas del reloj



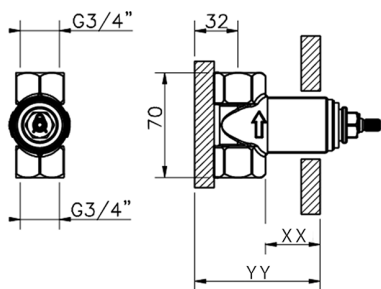
ACABADOS DISPONIBLES



04 04 Sin acabado

CARACTERÍSTICAS

Empotrado **1**



Piastra/Plate/Plaque/Platte/Placa

2-3mm: XX 31-46 YY 80-95

10mm: XX 25-40 YY 76-91



2026-06-14