

## Baño/ducha monomando empotrado XION\_XI000215

MODELO **XI000215**

Baño/ducha monomando empotrado, comprensivo de parte empotrada, desviador giratorio 2 salidas, Inox AISI 316L

ACABADOS DISPONIBLES

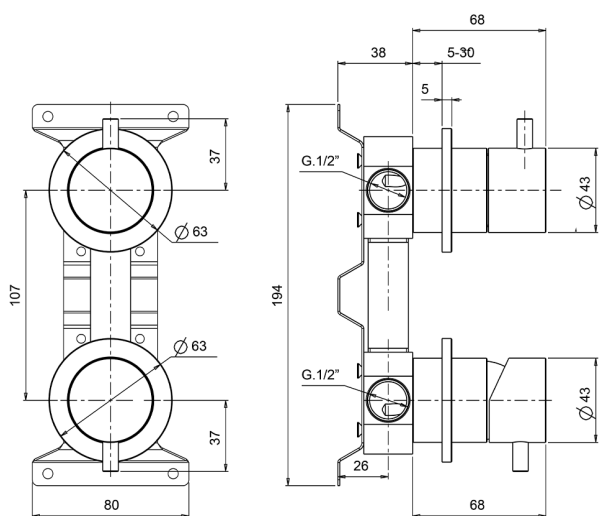


**D1** D1 Inox Cepillado

CARACTERÍSTICAS

Recambio Cartucho **ZZ96779000**

**Cartucho Monomando 35 mm**



2026-04-30