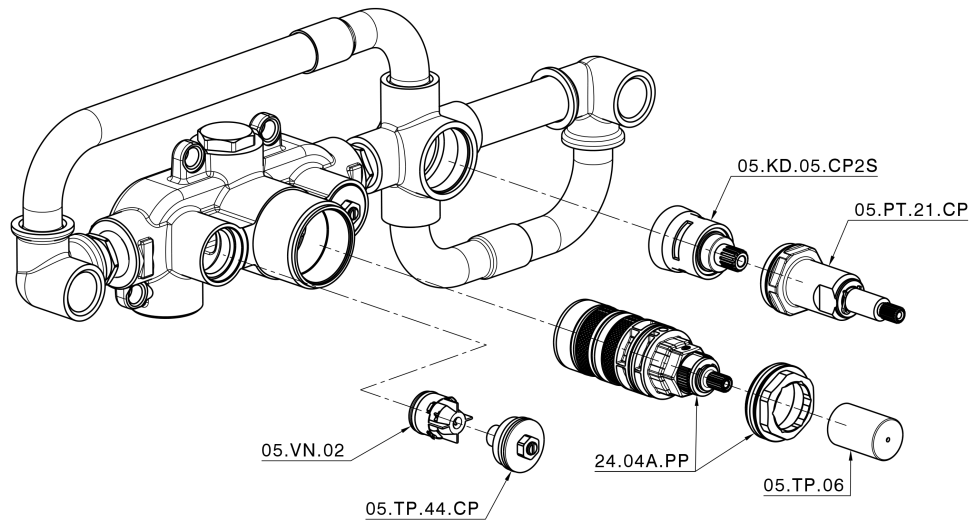


## Parte empotrada termostático baño 2 salidas EMPOTRADO\_ZA019440



ZA019440

<https://es.cisal.it/parte-empotrada-termostatico-bano-2-salidas-empotrado-za019440>

2026-05-04