

Parte empotrada termostático baño 2 salidas EMPOTRADO_ZA019440

MODELO **ZA019440**

Parte empotrada termostático baño 2 salidas, sin parte externa

ACABADOS DISPONIBLES

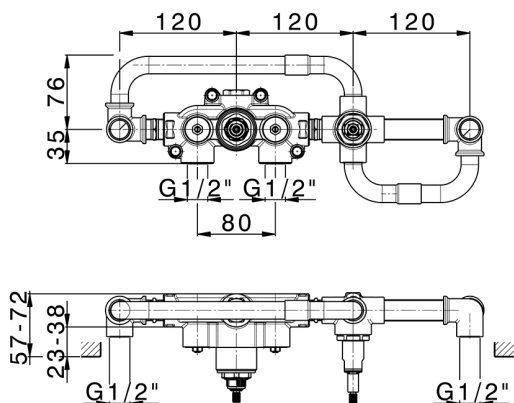
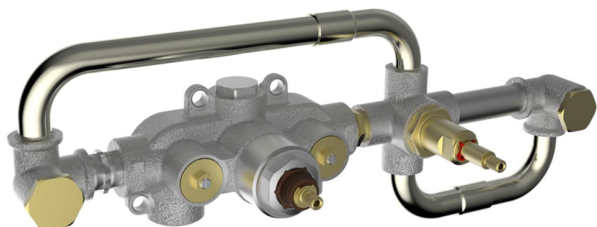


CARACTERÍSTICAS

Recambio Cartucho **24.04A.PP**

Empotrado **1**

Cartucho Termostático Plus P 8X20

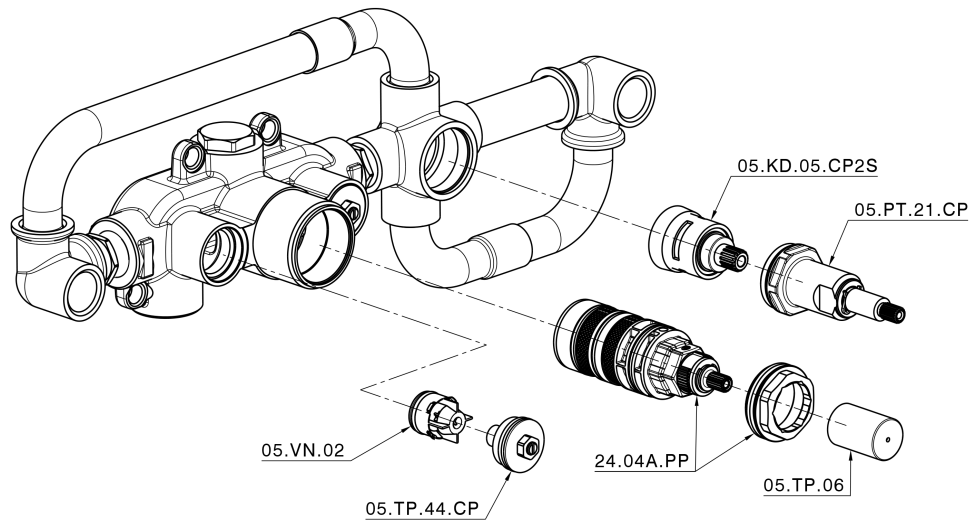


Termostático

El termostático Cisal es tu gestor personal del agua, ayudándote a manejar, controlar y ahorrar agua y energía.



Parte empotrada termostático baño 2 salidas EMPOTRADO_ZA019440



ZA019440

<https://es.cisal.it/parte-empotrada-termostatico-bano-2-salidas-empotrado-za019440>

2026-05-04