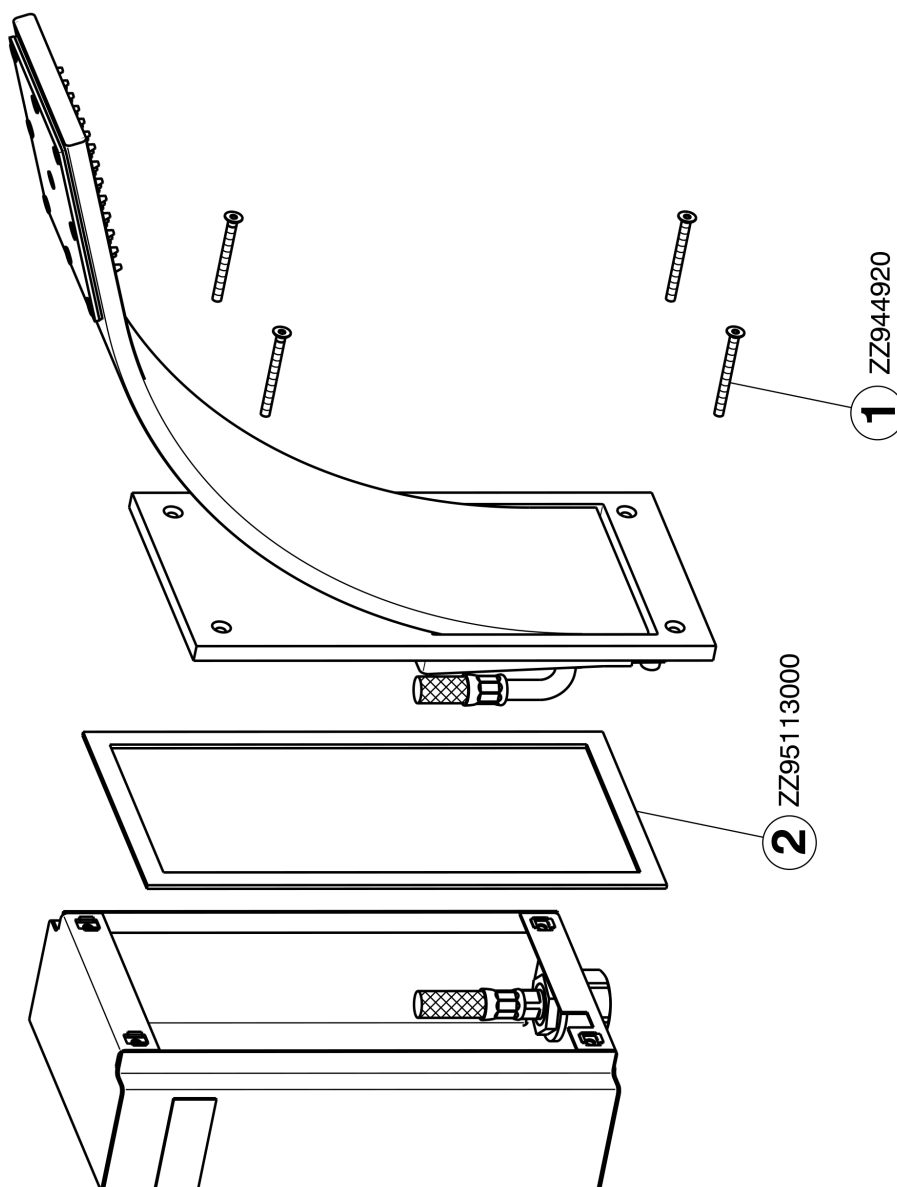


Brazo ducha con rociador integrado WAVE_WA013190



WA013190

<https://es.cisal.it/brazo-ducha-con-rociador-integrado-wave-wa013190>

2025-01-15