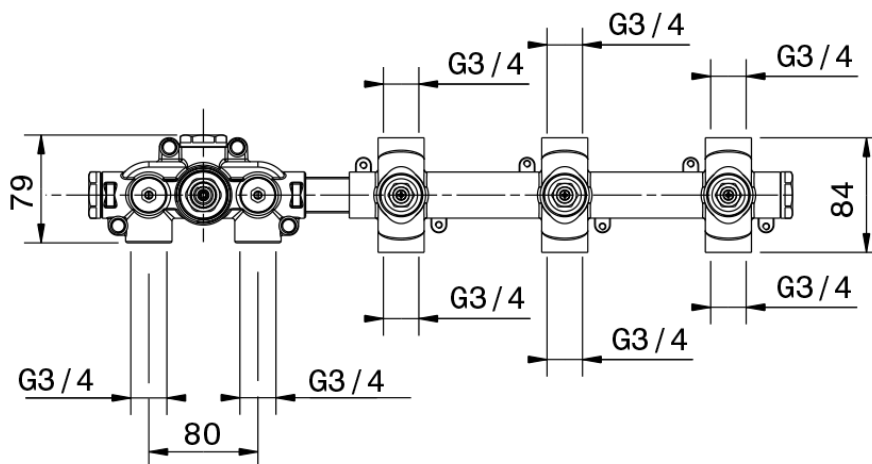
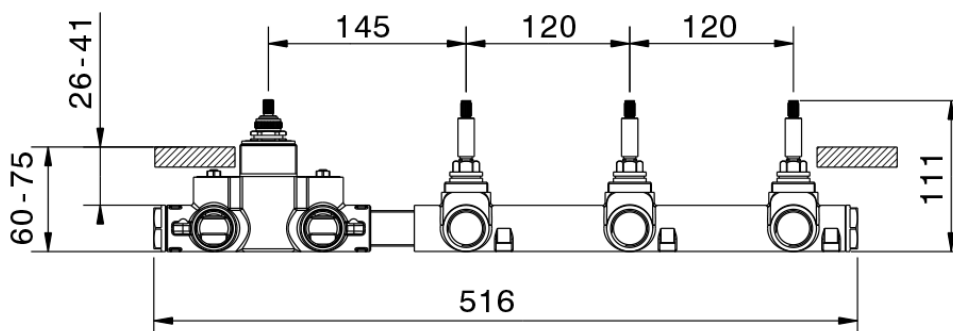


Parte empotrada termostático 3 funciones EMPOTRADO_ZA00R300



ZA00R300

<https://es.cisal.it/parte-empotrada-termostatico-3-funciones-empotrado-za00r300>

2026-06-14