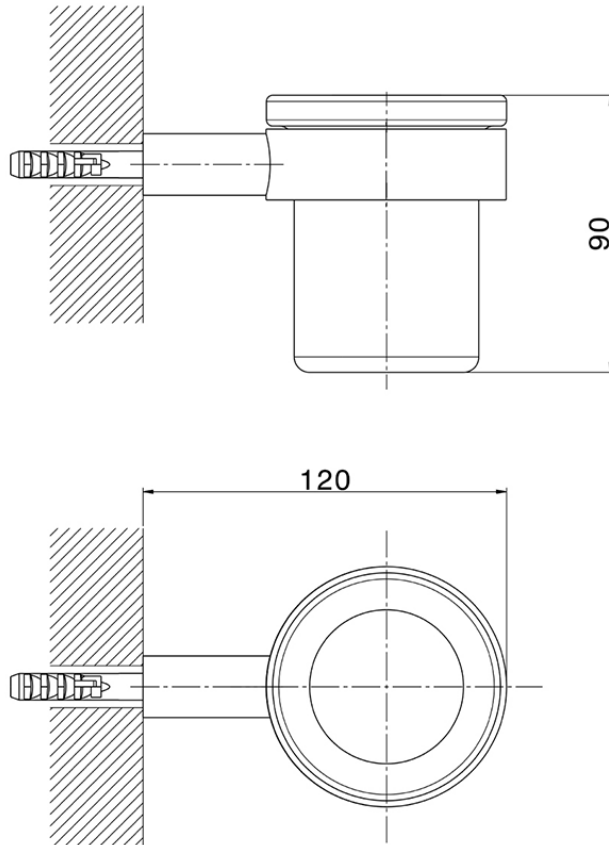


Vaso ACCESORIOS BAÑO_SY090501



SY090501

<https://es.cisal.it/vaso-accesorios-bano-sy090501>

2026-04-30