

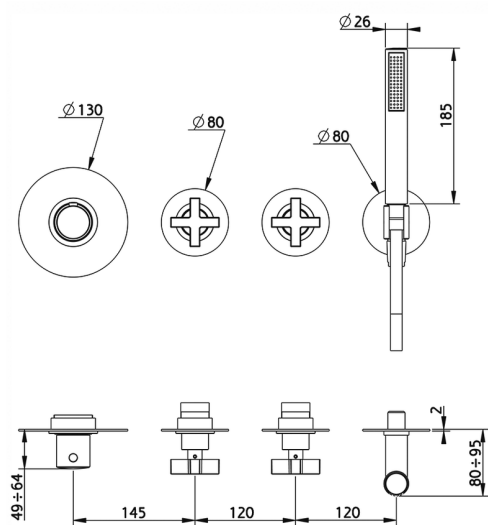
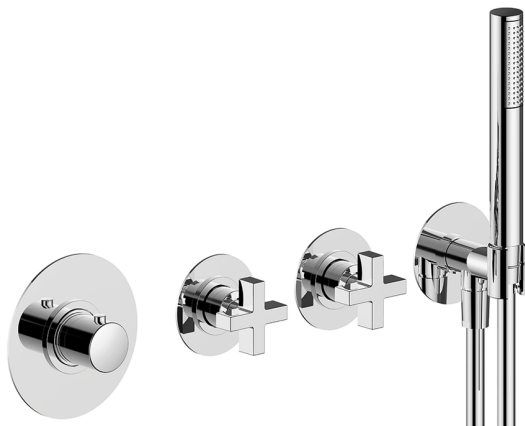
Parte externa termostático ducha 2 funciones BARCELONA_BA00R250

MODELO **BA00R250**

Parte externa termostático ducha 2 funciones, duchita una función minimalista Ø 26 mm de ABS, toma de agua 1/2", flexible liso SILVERFLEX 150 cm, para art. ZA01R251

ACABADOS DISPONIBLES

-  **21** 21 Cromo
-  **2A** 2A Níquel Satinado Cepillado
-  **40** 40 Negro Mate



CARACTERÍSTICAS

Instalación **Empotrado**
Empotrado 1 **ZA01R251**

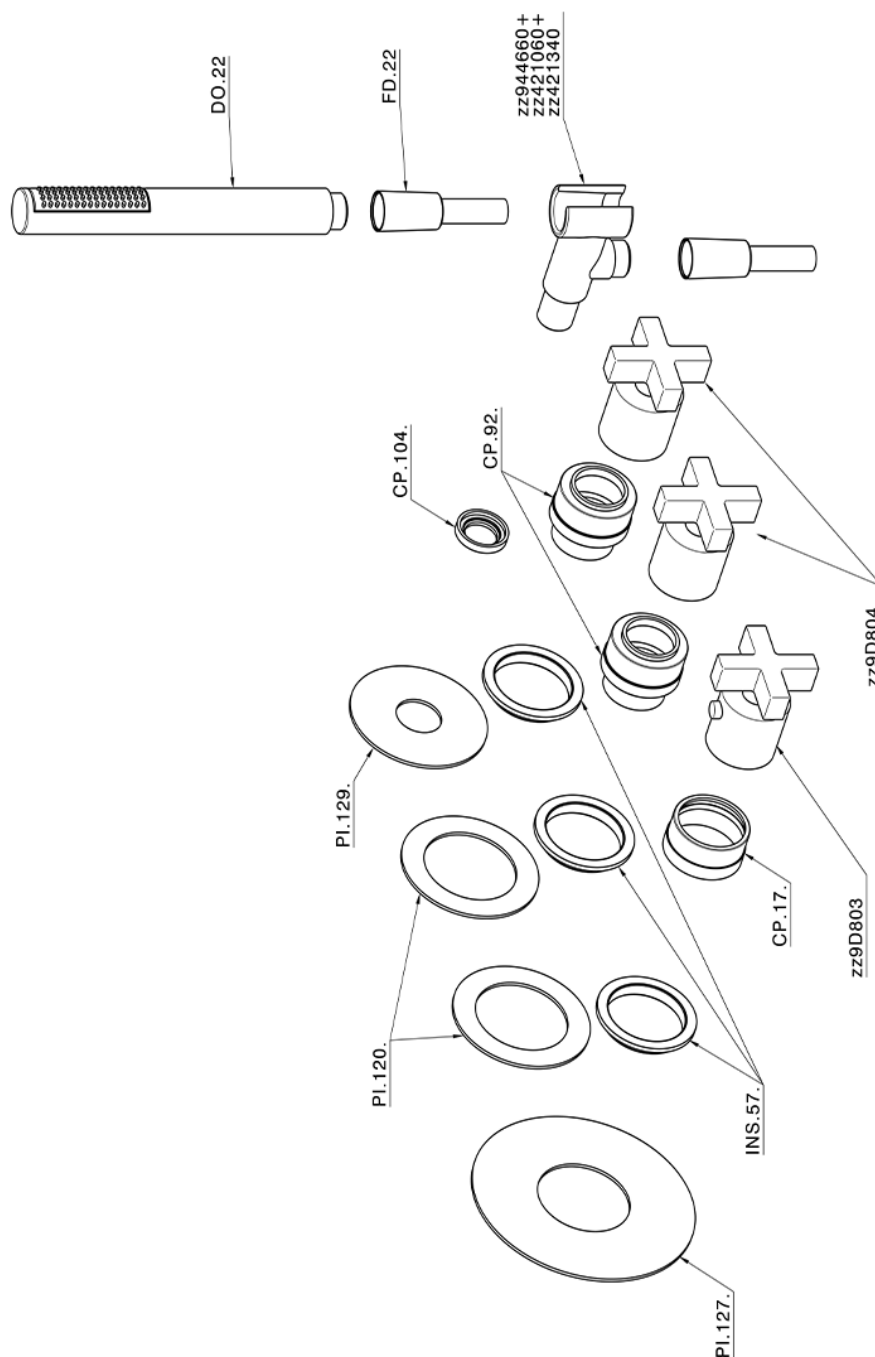


Termostático

El termostático Cisal es tu gestor personal del agua, ayudándote a manejar, controlar y ahorrar agua y energía.



Parte externa termostático ducha 2 funciones BARCELONA_BA00R250



BA00R250

<https://es.cisal.it/parte-externa-termostatico-ducha-2-funciones-barcelona-ba00r250>

Parte empotrada termostático ducha 2 funciones EMPOTRADO_ZA01R251

MODELO **ZA01R251**

Parte empotrada termostático ducha 2 funciones

ACABADOS DISPONIBLES

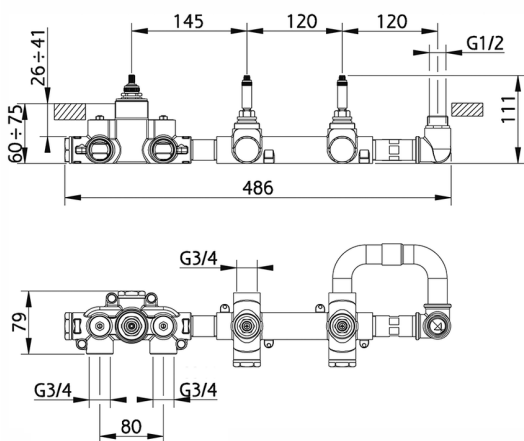


CARACTERÍSTICAS

Recambio Cartucho **23.51A.HF**

Empotrado **1**

Cartucho Termostático HF



Termostático

El termostático Cisal es tu gestor personal del agua, ayudándote a manejar, controlar y ahorrar agua y energía.



2024-11-22